

# НАДЕЖНАЯ ЭНЕРГИЯ



**ГАЗОВАЯ  
ЭЛЕКТРОГЕНЕРАТОРНАЯ  
УСТАНОВКА**

# ПАСПОРТ

Модель .....

Серийный номер .....



Внешний вид и расположение элементов могут отличаться от представленных на рисунках. Производитель оставляет за собой право внесения технических изменений, не ухудшающих потребительские свойства, без дополнительного уведомления.

## **ВНИМАНИЕ!**

**Настоящий Паспорт является неотъемлемой частью изделия и должен передаваться с ним при смене собственника.**

# **ПРЕДУПРЕЖДЕНИЕ**

**Природный и сжиженный углеводородный газы являются взрыво- и пожароопасными продуктами!**

## **ОПАСНОСТЬ ОБМОРОЖЕНИЯ! ОПАСНОСТЬ ОТРАВЛЕНИЯ ВЫХЛОПНЫМИ ГАЗАМИ!**

**Монтаж и обслуживание разрешается только специальному персоналу, квалифицированному, обученному и допущенному к работе с электрооборудованием и оборудованием для горючих газов.**

**Эксплуатация оборудования допускается только на объектах, оснащение которых соответствует всем действующим правилам и нормам безопасности.**

## **ОБЯЗАТЕЛЬНО**

**Прочитать и соблюдать все указания, рекомендации и правила, указанные в Паспорте. Нарушение правил и рекомендаций приводит к потере всех гарантийных обязательств.**

Производитель не несет ответственность (в том числе и материальную) за ущерб, возникший в результате нарушений правил эксплуатации установки и сопутствующего оборудования.

# СОДЕРЖАНИЕ

## 1. ВВЕДЕНИЕ

## 2. БЕЗОПАСНОСТЬ

2.1. Общая информация.....	7
2.2. Монтаж, обращение и транспортировка .....	7
2.3. Пожар и взрыв.....	8
2.4. Механическая безопасность .....	8
2.5. Химическая безопасность.....	9
2.6. Шум .....	9
2.7. Электрическая безопасность .....	10
2.8. Первая помощь при поражении электрическим током.....	10

## 3. ОБЩЕЕ ОПИСАНИЕ

3.1. Описание и обозначение генераторной установки .....	13
3.2. Газопоршневой двигатель.....	14
3.3. Электрическая система двигателя .....	14
3.4. Система охлаждения.....	14
3.5. Генератор переменного тока.....	14
3.6. Основание .....	14
3.7. Виброизоляция .....	14
3.8. Глушитель и выхлопная система .....	15
3.9. Система контроля и управления .....	15

## 4. ТЕХНИЧЕСКИЕ ХАРАКТЕРИСТИКИ ЭЛЕКТРОГЕНЕРАТОРНОЙ УСТАНОВКИ .....16

4.1. Технические требования к топливу.....	20
4.2. Питание топливом.....	20
4.3. Диаметр питающего трубопровода .....	21
4.4. Смена видов топлива.....	21
4.5. Информация по настройке топливной системы для сервисного центра .....	22
4.6. Случайный запуск, опасность или тяжелые травмы .....	23

## 5. ИНСТРУКЦИЯ ПО ЭКСПЛУАТАЦИИ

5.1. Мероприятия перед началом работ.....	24
5.2. Текущее обслуживание.....	24

## 6. ТЕХНИЧЕСКОЕ ОБСЛУЖИВАНИЕ

6.1. Планово-профилактическое обслуживание .....	29
--	----

## 7. УСТАНОВКА И ХРАНЕНИЕ (ОБЩАЯ ИНФОРМАЦИЯ)

7.1. Кожух.....	31
7.2. Местоположение .....	31

7.3. Подготовка фундамента .....	32
7.4. Впускной воздухопровод.....	32
7.5. Охлаждение и вентиляция.....	33
7.6. Выхлопная система .....	33
7.7. Меры противопожарной безопасности .....	34
7.8. Электромонтаж.....	34
7.9. Хранение .....	38

## 8. ФУНКЦИИ СИСТЕМЫ УПРАВЛЕНИЯ

8.1. Выключатель аварийной остановки.....	39
8.2. Прерыватель .....	39
8.3. Выключатель работы генератора.....	39

## 9. УСТРОЙСТВО АВТОМАТИЧЕСКОГО ЗАПУСКА ГЕНЕРАТОРНОЙ УСТАНОВКИ

9.1. Описание панели управления .....	40
9.2. Входы и выходы .....	41
9.3. Индикация .....	44
9.3.1. Светодиодные индикаторы .....	45
9.3.2. Цифровой дисплей.....	46
9.4. Аварийно-предупредительная сигнализация.....	46
9.4.1. Аварийная сигнализация.....	46
9.4.2. Предупредительная сигнализация.....	48
9.5. Режимы работы.....	48
9.6. Дополнительные функции.....	49
9.6.1. Дистанционный запуск .....	49
9.6.2. Выбор типа датчика (преобразователя).....	49
9.6.3. Прогрев приводного двигателя .....	50
9.6.4. Индикатор сервисного обслуживания .....	50
9.6.5. Счетчик наработки двигателя.....	51
9.6.6. Модемное соединение.....	51
9.6.7. Дистанционный контроль и программирование .....	52
9.7. Работа по еженедельному расписанию.....	52
9.8. Регистрация событий.....	53
9.9. Статистические счетчики.....	53
9.10. Обслуживание .....	54
9.11. Программирование .....	54
9.11.1. Функции программируемых релейных выходов.....	55
9.12. Неисправности.....	61
9.12.1. Вход по низкому давлению масла.....	62
9.12.2. Вход по высокой температуре .....	62
9.12.3. Вход по уровню охлаждающей жидкости .....	63
9.12.4. Вход по неисправности выпрямителя .....	63

9.12.5. Вход по аварийному останову .....	63
9.12.6. Вход запасной №1 по неисправности .....	64
9.12.7. Вход запасной №2 по неисправности .....	64
9.12.8. Вход программного замка.....	65
9.12.9. Устранение неисправностей .....	66
9.13. Декларация соответствия стандартам .....	68

## **10. ЭКСПЛУАТАЦИЯ**

10.1. Запуск и питание двигателя .....	70
10.2. Питание от общей сети .....	70
10.3. Соединение кабелей .....	71
10.4. Остановка двигателя .....	71
10.5. Действие в случае чрезвычайной ситуации .....	71
10.6. Устранение неисправности .....	71

## **11. СВИДЕТЕЛЬСТВО О ПРИЕМКЕ.....73**

## **12. ГАРАНТИЙНЫЕ ОБЯЗАТЕЛЬСТВА.....74**

# 1. ВВЕДЕНИЕ

## Уважаемые пользователи генераторной установки! Благодарим за выбор нашего генератора!

Паспорт включает в себя руководство по эксплуатации и техническому обслуживанию, разработанное и составленное с целью ознакомления с генераторной установкой и правилами ее эксплуатации. Руководство содержит общие сведения о монтаже, эксплуатации и техническом обслуживании генераторной установки.

Категорически запрещается использовать, обслуживать или ремонтировать генераторную установку без соблюдения общих правил техники безопасности. Изготовитель имеет право вносить изменения в конструкцию и комплектацию установки, не ухудшающие ее технических характеристик. Ввод в эксплуатацию генераторной установки выполняется при наличии охлаждающей жидкости (антифриза), смазочного масла и полностью заряженного аккумулятора.

Обладая большим опытом, компания FAS выпускает и предлагает эффективные, надежные и качественные генераторные установки на базе двигателей Kubota, Suzuki и Toyota (производства Японии), VAZ (производства России). Строгое соблюдение правил и рекомендаций, изложенных в данном руководстве, обеспечит наилучшие эксплуатационные качества и эффективность работы генераторной установки в течение длительного времени. Обратите внимание, что при работе в загрязненной и пыльной среде необходимо более частое обслуживание для поддержания рабочего состояния генераторной установки. Необходимые регулировки и ремонты должны производиться только уполномоченными квалифицированными специалистами.

Каждая генераторная установка имеет идентификационный номер, указанные на фирменном ярлыке-шильде (см. рис.), прикрепленном к основанию. Эта шильда содержит информацию о дате изготовления, напряжении, токе, мощности в кВА и кВт, частоте, коэффициенте мощности и массе генераторной установки. Эти данные необходимы для оформления заказов на запасные части, обоснования гарантии и заявок на сервисное обслуживание.

Рис. Табличка-шильда паспортных данных генераторной установки



## 2. БЕЗОПАСНОСТЬ

### 2.1. ОБЩАЯ ИНФОРМАЦИЯ

Генераторная установка разработана таким образом, чтобы обеспечивать полную безопасность при ее правильном использовании. Несмотря на это, ответственность за безопасность лежит на тех, кто эксплуатирует данную генераторную установку. При соблюдении нижеприведенных правил техники безопасности, вероятность несчастных случаев будет сокращена до минимума. Прежде, чем приступить к каким либо действиям или работе, в интересах пользователя нужно быть уверенным, что это безопасно. Генераторная установка должна эксплуатироваться лишь обученным и уполномоченным персоналом.

#### ВНИМАНИЕ:

- ♦ *Обязательно ознакомьтесь со всеми мерами предосторожности и предупреждениями прежде, чем приступить к работе или обслуживанию генераторной установки.*
- ♦ *Несоблюдение инструкций, правил и мер предосторожности, приведенных в настоящем руководстве, может увеличить риск несчастных случаев и травматизма.*
- ♦ *Запрещается управлять генераторной установкой при несоблюдении вышеперечисленных пунктов.*
- ♦ *Если генераторная установка неисправна, необходимо снабдить ее предупреждающими надписями и отсоединить отрицательный «-» провод аккумулятора, чтобы предотвратить ее запуск до исправления возникших неисправностей.*
- ♦ *Прежде, чем приступить к ремонту или очистке внутри корпуса, отсоедините отрицательный «-» провод аккумулятора.*
- ♦ *Монтаж и эксплуатация данной генераторной установки должна производиться в полном соответствии с государственными, местными или союзными нормами, стандартами или другими требованиями.*

### 2.2. МОНТАЖ, ОБРАЩЕНИЕ И ТРАНСПОРТИРОВКА

Настоящее руководство содержит правила, предъявляемые при монтаже, обращении и транспортировке генераторных установок. С ними следует ознакомиться до того, как приступить к монтажу, перемещению и подъему, транспортировке генераторной установки. Необходимо соблюдать следующие меры безопасности:

- ♦ *Электрические соединения должны быть выполнены, как предписано Правилами устройства электроустановок, в том числе требованиями, предъявляемыми к заземлению.*
- ♦ *Для стационарных генераторных установок с отдаленными системами хранения топлива, убедитесь в том, что эти системы установлены по соответствующим нормам, стандартам и другим требованиям.*
- ♦ *Выбросы выхлопных газов двигателя опасны для людей, обслуживающих установку. Выхлопные газы для всех генераторных установок, находящихся в помещениях, должны быть отведены за пределы помещения при помощи герметичного трубопровода, как предписано соответствующими нормами, стандартами и другими требованиями. Убе-*

*дятся, что горячие поверхности выхлопных глушителей и трубопроводов не выделяют горючих материалов и защищены для обеспечения безопасности персонала в соответствии с техникой безопасности. Удостоверьтесь, что дым из выхлопных труб не представляет опасности.*

- ◆ *Запрещается поднимать генераторную установку, прикрепив монтажные петли к двигателю или генератору переменного тока вместо использования специальных точек подъема на раме или кожухе.*
- ◆ *Убедитесь, что подъемное оборудование и поддерживающая конструкция в хорошем состоянии и имеют достаточную грузоподъемность.*
- ◆ *Посторонним лицам запрещено находиться в зоне проведения погрузочно-разгрузочных работ.*

### 2.3. ПОЖАР И ВЗРЫВ

Топливо и пары, используемые и производимые генераторными установками, могут быть огне- и потенциально взрывоопасными. Должная аккуратность в обращении с этими материалами может значительно ограничить риск возникновения пожара или взрыва. Техника безопасности предписывает необходимость огнетушителей типа ВС и АВС. Персонал должен быть обучен пользованию огнетушителями.

#### ВНИМАНИЕ:

- ◆ *Убедитесь, что помещение, где находится установка, хорошо вентилируется.*
- ◆ *Поддерживайте в чистоте помещение, полы и генераторную установку. В случае разлива масла, аккумуляторного электролита или хладагента их следы необходимо немедленно удалить.*
- ◆ *Запрещается хранить легковоспламеняющиеся жидкости вблизи двигателя.*
- ◆ *Запрещается курить или допускать возникновение искр, вспышек и других источников воспламенения вблизи топлива или аккумуляторов. Пары топлива являются взрывоопасными. Водород, выделяемый заряжаемыми аккумуляторами, также взрывоопасен.*
- ◆ *Выключите или отсоедините электроэнергию от зарядного устройства, прежде чем подсоединить или отсоединить его от аккумулятора.*
- ◆ *Во избежание образования электрической дуги заземленные проводящие предметы (такие, как инструменты) держите вдали от незащищенных и находящихся под напряжением частей (таких, как клеммы). Искры и дуга могут вызвать возгорание топлива или паров.*
- ◆ *Запрещается пользоваться генератором при наличии какой-либо течи в топливной системе.*

### 2.4. МЕХАНИЧЕСКАЯ БЕЗОПАСНОСТЬ

В генераторной установке предусмотрена защита от повреждения движущимися частями. Несмотря на это, необходимо позаботиться о защите персонала и оборудования от других механических источников опасности вблизи генераторной установки.



## **ВНИМАНИЕ:**

- ◆ *Запрещается использовать генераторную установку при отсутствии защитных ограждений. Запрещается производить профилактическое обслуживание или ремонт при работающей генераторной установке.*
- ◆ *Берегите руки, длинные волосы, свободную одежду и украшения от шкивов, ремней и других движущихся частей. Помните: некоторые движущиеся части не могут быть ясно видны при работающей установке.*
- ◆ *Если кожух оборудован смотровыми дверцами, их следует держать закрытыми, если нет необходимости их открывать.*
- ◆ *Избегайте контакта с горячим маслом, горячей охлаждающей жидкостью, горячими выхлопными газами, горячими поверхностями и острыми краями и углами.*
- ◆ *Для работы вблизи генераторной установки необходимо одевать защитную одежду, в том числе перчатки и головной убор.*
- ◆ *Не откручивайте крышку горловины радиатора до тех пор, пока не остынет охлаждающая жидкость. Затем медленно приоткройте крышку, чтобы сбросить давление в системе охлаждения, после чего снимите ее.*

## **2.5. ХИМИЧЕСКАЯ БЕЗОПАСНОСТЬ**

Для работы данной генераторной установки используются типичные виды топлива, охлаждающих жидкостей, смазочных масел и аккумуляторного электролита. Несмотря на это, они могут быть опасны для обслуживающего персонала при неправильном обращении.

## **ВНИМАНИЕ:**

- ◆ *Избегайте попадания внутрь или контакта с кожей охлаждающей жидкости, смазочных масел или аккумуляторного электролита. В случае попадания внутрь необходимо немедленно обратиться к врачу. В случае контакта с кожей этот участок следует промыть водой с мылом.*
- ◆ *Запрещается надевать одежду, загрязненную смазочным маслом.*
- ◆ *Следует надевать кислотостойкий фартук и защитную маску или защитные очки при обслуживании аккумулятора. В случае попадания электролита на кожу или одежду промойте их большим количеством воды.*

## **2.6. ШУМ**

Генераторные установки, не оборудованные кожухами с шумоизоляцией, могут производить шум до 105 дБ. Длительное воздействие шума свыше 85 дБ опасно для слуха.

## **ВНИМАНИЕ:**

- ◆ *Необходимо использовать средства защиты органов слуха, находясь вблизи работающей генераторной установки.*

## 2.7. ЭЛЕКТРИЧЕСКАЯ БЕЗОПАСНОСТЬ

Безопасность и эффективность работы электрического оборудования достигается в случае правильного монтажа, использования и обслуживания.

## 2.8. ПЕРВАЯ ПОМОЩЬ ПРИ ПОРАЖЕНИИ ЭЛЕКТРИЧЕСКИМ ТОКОМ

### ВНИМАНИЕ:

- ♦ *Не прикасайтесь к пострадавшему незащищенными руками до прекращения действия электрического тока.*
- ♦ *По возможности, выключите ток или оттяните провод от пострадавшего.*
- ♦ *Если это невозможно, нужно встать на сухой изолированный материал и оттянуть пострадавшего на расстояние от провода, предпочтительно при помощи изолированного материала, такого, как дерево.*
- ♦ *Если у пострадавшего не остановилось дыхание, переверните его в положение, как указано ниже для восстановления сил.*
- ♦ *Если пострадавший находится без сознания, необходимо провести реанимацию следующим образом:*

### ОТКРЫТЬ ДЫХАТЕЛЬНЫЕ ПУТИ:

- ♦ *Наклоните голову пострадавшего назад и приподнимите его подбородок вверх.*
- ♦ *Удалите предметы из рта или горла (в том числе протезы, табак или жвачку).*

### ДЫХАНИЕ:

- ♦ *Проверьте наличие дыхания у пострадавшего зрительно, на слух и дыханием на зеркало.*

### КРОВООБРАЩЕНИЕ:

- ♦ *Нащупайте пульс на шее пострадавшего.*

### ЕСЛИ ДЫХАНИЕ ОСТАНОВИЛОСЬ, А ПУЛЬС ЕСТЬ:

- ♦ *Закройте ноздри пострадавшего.*
- ♦ *Сделайте глубокий вдох и полностью герметизируйте своими губами область рта пострадавшего.*
- ♦ *Медленно выдыхайте набранный воздух в рот пострадавшего, наблюдая за тем, как поднимается грудная клетка. Дайте грудной клетке полностью опуститься. Выдыхайте воздух с частотой 10 раз в минуту.*
- ♦ *Если пострадавшего нужно оставить, чтобы позвать на помощь, сначала сделайте 10 выдохов, а затем быстро вернитесь и продолжайте.*
- ♦ *Проверьте пульс после 10 выдохов.*
- ♦ *После повторного искусственного дыхания, положите пострадавшего в положение, описанное далее в настоящем разделе.*

### ЕСЛИ ДЫХАНИЕ ОСТАНОВИЛОСЬ И ПУЛЬСА НЕТ:

- ♦ *Обратиться или позвонить в скорую медицинскую помощь.*
- ♦ *Сделайте два выдоха и начните наружный массаж сердца следующим образом:*
- ♦ *Положите основание ладони на расстоянии 2 пальца выше грудной клетки/грудины. Другую руку положите поверх, сцепив пальцы.*
- ♦ *Не сгибая руки, надавите на глубину 4-5 см с частотой 15 толчков в минуту.*

- ◆ *Повторите цикл (2 выдоха и 15 толчков) до того, как подоспеет медицинская помощь.*
- ◆ *Если состояние улучшается, проверьте пульс и продолжайте искусственное дыхание рот в рот. Проверяйте пульс после каждых 10 выдохов.*
- ◆ *После возобновления искусственного дыхания, положите пострадавшего в положение, чтобы он мог прийти в себя.*

#### **ПОЛОЖЕНИЕ ПОСТРАДАВШЕГО ДЛЯ ТОГО, ЧТОБЫ ПРИЙТИ В СОЗНАНИЕ:**

- ◆ *Поверните пострадавшего на бок.*
- ◆ *Голова должна быть наклонена таким образом, чтобы челюсть была выдвинута вперед для свободного поступления воздуха.*
- ◆ *Убедитесь, что пострадавший не может перекатиться вперед или назад.*
- ◆ *Регулярно проверяйте наличие дыхания и пульса. Если одно из них остановится, действуйте, как описано выше.*

#### **ВНИМАНИЕ:**

- ◆ *Не давайте пострадавшему пить до тех пор, пока он не придет в сознание.*

Арматура - Контрольное оборудование  
Запасные части - Автомобильное и промышленное оснащение - Производство и сервис

Насосная и компрессорная техника  
Системы перегрузки - Заправочные станции  
Ремонт и обслуживание

Flüssiggas-Anlagen GmbH  
Peiner Straße 217  
D-38229 Salzgitter  
Germany - Германия  
Telefon: +49 / 5341 / 8697-0  
Telefax: +49 / 5341 / 8697-11  
http://www.fas.de



  
ФЕДЕРАЛЬНАЯ СЛУЖБА  
ПО ЭКОЛОГИЧЕСКОМУ, ТЕХНОЛОГИЧЕСКОМУ И АТОМНОМУ НАДЗОРУ

**РАЗРЕШЕНИЕ** № PPC 00-049517

На применение

Оборудование (техническое устройство, материал):  
Электрогенераторные установки с газовыми двигателями  
типа FAS-OZP.

Код ОКП (ТН ВЭД): 33 7810 (8502 20 400 0)

Изготовитель (поставщик): Фирма "FAS Flüssiggas-Anlagen GmbH"  
(Германия).

Основание выдачи разрешения: Техническая документация, заключение  
экспертизы промышленной безопасности ЗАО "НПО "Ленкор"  
№ б/н от 21.06.2012 г. (рег. № 14-ТУ-(ГС)1857-2012).

Условия применения:

1. Соблюдение требований законодательства Российской Федерации в области промышленной безопасности.
2. Оформление технической документации на монтаж и техническое обслуживание оборудования на русском языке.
3. Монтаж, техническое обслуживание и эксплуатация в соответствии с требованиями норм и правил промышленной безопасности.

Срок действия разрешения до 10.12.2017

Дата выдачи 10.12.2012

Заместитель руководителя  
С.Г. Радионова

11 030014

## 3. ОБЩЕЕ ОПИСАНИЕ

### 3.1. ОПИСАНИЕ И БОЗНАЧЕНИЕ ГЕНЕРАТОРНОЙ УСТАНОВКИ

Генераторная установка на базе газопоршневого двигателя – это полностью укомплектованная станция, обладающая превосходными характеристиками и надежностью.

На рис. указаны основные узлы типовой генераторной установки (конкретная установка может иметь незначительные габаритные отличия, связанные с применением иных компонентов). Этот раздел кратко описывает компоненты генераторной установки. Более подробная информация представлена в последующих разделах настоящего руководства.

Каждая генераторная установка снабжена табличкой-шильдией с паспортными данными, которая обычно крепится к основанию. Эта табличка содержит информацию, необходимую для обозначения генераторной установки и ее рабочих характеристик. Сюда входит номер модели, серийный номер, выходные характеристики, такие, как напряжение и частота, номинальная выходная мощность в кВА и кВт, дата выпуска и вес.

Наименование модели и серийный номер однозначно определяют генераторную установку и необходимы для заказа запасных частей, техобслуживания или гарантийного обслуживания генераторной установки.

#### **Рис. Типовая конструкция генераторной установки**

1. Коммутатор системы зажигания;
2. Воздушный фильтр;
3. Расширительный бачок системы охлаждения;
4. Газовый регулятор с электромагнитным клапаном;
5. Маслозаливная горловина; 6. Масляный картер; 7. Механический вентилятор; 8. Генератор (альтернатор)



## 3.2. ГАЗОПОРШНЕВОЙ ДВИГАТЕЛЬ

Газопоршневой двигатель, применяемый в установке, специально разработан/адаптирован для питания генераторных установок. Двигатели с 4-тактным компрессионным воспламенением отличаются повышенной нагрузочной способностью, необходимой для обеспечения надежного энергоснабжения.

## 3.3. ЭЛЕКТРИЧЕСКАЯ СИСТЕМА ДВИГАТЕЛЯ

Двигатель снабжен 12 или 24 В электрической системой с заземленным отрицательным терминалом. Система включает в себя:

- ♦ *электрический стартер двигателя,*
- ♦ *аккумулятор,*
- ♦ *генератор переменного тока для зарядки аккумулятора.*

Установки комплектуются свинцовыми аккумуляторами. Установка с 12-вольтовой электрической системой снабжается одним аккумулятором. Установка с 24-вольтовой электрической системой снабжается двумя аккумуляторами.

## 3.4. СИСТЕМА ОХЛАЖДЕНИЯ

Система охлаждения двигателя может быть воздушной или жидкостной. Воздушная система охлаждения состоит из вентилятора, всасывающего воздух для охлаждения двигателя. Система жидкостного охлаждения включает в себя термостат, радиатор, вентилятор, охлаждающий радиатор потоком воздуха. Генератор переменного тока оборудован собственным внутренним вентилятором для охлаждения компонентов генератора.

## 3.5. ГЕНЕРАТОР ПЕРЕМЕННОГО ТОКА (АЛЬТЕРНАТОР)

Выходной электрический ток обычно вырабатывается влагонепроницаемым бесщеточным генератором переменного тока с самовозбуждением и авторегулировкой, оптимальным по мощности для данной генераторной установки. На вершине генератора переменного тока находится распределительная коробка в стальном кожухе.

## 3.6. ОСНОВАНИЕ

Двигатель и генератор соединены и установлены на едином основании – стальной окрашенной раме.

## 3.7. ВИБРОИЗОЛЯЦИЯ

Генераторная установка оборудована виброизоляторами, предназначенными для снижения вибраций двигателя, передаваемых фундаменту, на котором находится установка. Эти изоляторы установлены внизу между двигателем/генератором и основанием.

---

### **3.8. ГЛУШИТЕЛЬ И ВЫХЛОПНАЯ СИСТЕМА**

Глушитель и выхлопная система предназначены для снижения уровня шума, производимого двигателем, и отвода отработанных газов.

*Примечание: при поставке глушитель не прикреплен к генераторной установке.*

### **3.9. СИСТЕМА КОНТРОЛЯ И УПРАВЛЕНИЯ**

Для осуществления контроля и управления выходной мощностью и защиты от возможных сбоев в работе установка оснащена контроллером (подробная информация о настройке контроллера – в разделе 9).

## 4. ТЕХНИЧЕСКИЕ ХАРАКТЕРИСТИКИ

Модель	FAS-10-0ZP1	FAS-10-0ZP3	FAS-10-0ZP1/K	FAS-10-0ZP3/K
Управление оборотами двигателя	Электронное		Электронное или механическое	Электронное
Тип и характеристики альтернатора (электрогенератора)	асинхронный 2-полюсный бесщеточный 1-опорный			
Рабочие обороты генератора, об/мин	3000			
Количество фаз	1	3	1	3
Номинальное напряжение, В	220	380	220	380
Номинальная сила тока, А	42	19	45,5	19
Номинальная частота, Гц	50			
Максимальная мощность, природный газ, кВт*	10			
Максимальная мощность, СУГ, кВт*	11			
Коэффициент мощности, cos φ	1	0,8	1	0,8
Класс изоляции	F		H	
Запуск двигателя	Электрический стартер			
Топливо	сжиженный углеводородный газ (СУГ) / природный газ			
Давление газа, природный газ, кПа	1,0 – 2,7			
Давление газа, СУГ, кПа	2,0 – 3,5			
Потребление природного газа, м³/час	3,8			
Потребление СУГ, кг/час	3,6			
Уровень шума, не более, дБ	68			
Тип двигателя	4-тактный Suzuki		4-тактный Kubota	
Количество цилиндров	4		3	
Диаметр цилиндра×Ход поршня, мм	65,5x78		74,5 x 73,6	
Объем двигателя, см³	1051		962	
Коэффициент сжатия	8,8:1			
Холостой ход	950 ± 50		1500 ± 100	
Рабочее количество оборотов, мин <sup>-1</sup>	3000			
Максимальный крутящий момент, Нм / мин <sup>-1</sup>	65/3000		64,6/2400	
Последовательность зажигания	1-3-4-2		1-2-3	
Зажигание	Индуктивного типа			
Охлаждение	Жидкостное			
Объем системы охлаждения, л	5,5			
Метод смазки двигателя	принудительный под давлением			
Тип смазки (в зависимости от температурных условий)	SAE 15 W40 (-20...+40°C) / SAE 15 W30 (-35...+30°C)			
Объем смазки, л	6,3		4	
Аккумулятор	12 В 45 А·ч			
Исполнение	всепогодный шумопоглощающий			
Степень защиты корпуса IP	22			
Габаритные размеры, мм	1300x751x947		1250x720x935	
Масса нетто, кг	345		365	



Модель	FAS-10-OZP1/V	FAS-10-OZP3/V	FAS-15-OZP1	FAS-15-OZP3
Управление оборотами двигателя	Электронное			
Тип и характеристики альтернатора (электрогенератора)	асинхронный 4-полюсный бесщеточный 2-опорный			
Рабочие обороты генератора, об/мин	1500		3000	
Количество фаз	1	3	1	3
Номинальное напряжение, В	220	380	220	380
Номинальная сила тока, А	45,5	19	63,6	26,5
Номинальная частота, Гц	50			
Максимальная мощность, природный газ, кВт*	10		14	
Максимальная мощность, СУГ, кВт*	11		15	
Коэффициент мощности, cos φ	1	0,8	1	0,8
Класс изоляции	H		F	
Запуск двигателя	Электрический стартер			
Топливо	сжиженный углеводородный газ (СУГ) / природный газ			
Давление газа, природный газ, кПа	1,0 – 2,7			
Давление газа, СУГ, кПа	2,0 – 3,5			
Потребление природного газа, м³/час	3,8		5,7	
Потребление СУГ, кг/час	3,6		5	
Уровень шума, не более, дБ	68			
Тип двигателя	4-тактный VAZ		4-тактный Suzuki	
Количество цилиндров	4	4	4	4
Диаметр цилиндра×Ход поршня, мм	82x74,8		65,5x78	
Объем двигателя, см³	1500		1051	
Холостой ход	950± 50			
Рабочее количество оборотов, мин <sup>-1</sup>	2500		3000	
Максимальный крутящий момент, Нм / мин <sup>-1</sup>	106,4/2700		65/3000	
Последовательность зажигания	1-3-4-2	1-3-4-2	1-3-4-2	1-3-4-2
Зажигание	Индуктивного типа			
Охлаждение	Жидкостное			
Объем системы охлаждения, л	10		5,5	
Метод смазки двигателя	принудительный под давлением			
Тип смазки (в зависимости от температурных условий)	SAE 15 W40 (-20...+40°C) / SAE 15 W30 (-35...+30°C)			
Объем смазки, л	4		6,3	
Аккумулятор	12 В 45 А·ч			
Исполнение	всепогодный шумопоглощающий			
Степень защиты корпуса IP	22			
Габаритные размеры, мм	1300x820x990		1300x751x947	
Масса нетто, кг	365	365	365	365

Модель	FAS-15-OZP3/K	FAS-15-OZP3/V	FAS-19-OZP1	FAS-19-OZP3
Управление оборотами двигателя	Электронное или механическое	Электронное		
Тип и характеристики альтернатора (электрогенератора)	асинхронный 2-полюсный бесщеточный 1-опорный	асинхронный 4-полюсный бесщеточный 2-опорный	асинхронный 2-полюсный бесщеточный 1-опорный	
Рабочие обороты генератора, об/мин	3000	1500	3000	3000
Количество фаз	3	3	1	3
Номинальное напряжение, В	380	380	220	380
Номинальная сила тока, А	21	21	79,8	34
Номинальная частота, Гц	50	50	50	50
Максимальная мощность, природный газ, кВт*	14	14	18	18
Максимальная мощность, СУГ, кВт*	15	15	19	19
Кэфффициент мощности, cos φ	0,8	0,8	1	0,8
Класс изоляции	H	H	F	F
Запуск двигателя	Электрический стартер			
Топливо	сжиженный углеводородный газ (СУГ) / природный газ			
Давление газа, природный газ, кПа	1,0 – 2,7			
Давление газа, СУГ, кПа	2,0 – 3,5			
Потребление природного газа, м³/час	4,8	5,7	6,9	6,9
Потребление СУГ, кг/час	4,5	5	6,3	6,3
Уровень шума, не более, дБ	68			
Тип двигателя	Kubota	4-тактный ВАЗ	Suzuki	Suzuki
Количество цилиндров	3	4	4	4
Диаметр цилиндра×Ход поршня, мм	74,5×73,6	74,5×73,6	74×76	74×76
Объем двигателя, см³	962	1500	1310	1310
Холостой ход	1500 ± 100	950± 50	950± 50	950± 50
Рабочее количество оборотов, мин <sup>-1</sup>	2500	2500	3000	3000
Максимальный крутящий момент, Нм / мин <sup>-1</sup>	64,6/2400	106,4/2700	118/3000	118/3000
Последовательность зажигания	1 - 2 - 3	1-3-4-2	1-3-4-2	1-3-4-2
Зажигание	Индуктивного типа			
Охлаждение	Жидкостное			
Объем системы охлаждения, л	5,5	10	5,5	5,5
Метод смазки двигателя	принудительный под давлением			
Тип смазки (в зависимости от температурных условий)	SAE 15 W40 (-20...+40°C) / SAE 15 W30 (-35...+30°C)			
Объем смазки, л	3,4	4	6,3	6,3
Аккумулятор	12 В 45 А·ч			
Исполнение	всепогодный шумопоглощающий			
Степень защиты корпуса IP	22			
Габаритные размеры, мм	1250×720×935	1300×820×990	1300×751×947	1300×751×947
Масса нетто, кг	345	365	370	370

Модель	FAS-21-OZP3/V	FAS-33-OZP3
Управление оборотами двигателя	Электронное	
Тип и характеристики альтернатора (электрогенератора)	асинхронный 4-полюсный бесщеточный 2-опорный	асинхронный 2-полюсный бесщеточный 1-опорный
Рабочие обороты генератора, об/мин	1500	3000
Количество фаз	3	3
Номинальное напряжение, В	380	380
Номинальная сила тока, А	30	62,5
Номинальная частота, Гц	50	50
Максимальная мощность, природный газ, кВт*	18	33
Максимальная мощность, СУГ, кВт*	19	35
Коэффициент мощности, cos φ	0,8	0,8
Класс изоляции	H	H
Запуск двигателя	Электрический стартер	
Топливо	сжиженный углеводородный газ (СУГ) / природный газ	
Давление газа, природный газ, кПа	1,0 – 2,7	
Давление газа, СУГ, кПа	2,0 – 3,5	
Потребление природного газа, м³/час	8,0	12,6
Потребление СУГ, кг/час	6,5	11,0
Уровень шума, не более, дБ	68	68
Тип двигателя	BA3	Toyota
Количество цилиндров	4	4
Диаметр цилиндра×Ход поршня, мм	82x74,8	95x86
Объем двигателя, см³	1500	2438
Холостой ход	950± 50	950± 50
Рабочее количество оборотов, мин <sup>-1</sup>	2500	3000
Максимальный крутящий момент, Нм / мин <sup>-1</sup>	106,4 / 2700	217 / 4000
Последовательность зажигания	1-3-4-2	1-3-4-2
Зажигание	Индуктивного типа	
Охлаждение	Жидкостное	
Объем системы охлаждения, л	10	5,5
Метод смазки двигателя	принудительный под давлением	
Тип смазки (в зависимости от температурных условий)	SAE 15 W40 (-20...+40°C) / SAE 15 W30 (-35...+30°C)	
Объем смазки, л	4	6,5
Аккумулятор	12 В 45 А·ч	
Исполнение	всепогодный шумопоглощающий	
Степень защиты корпуса IP	22	
Габаритные размеры, мм	1300x820x990	1720x820x950
Масса нетто, кг	365	560

При выборе электрогенераторной установки обратите внимание на то, что рекомендуемым режимом работы установки является ее использование с нагрузкой от 25 до 75% от номинальной мощности. В таком режиме срок эксплуатации установки значительно увеличивается.

Приобретенная Вами электрогенераторная установка прошла предпродажную подготовку. После завершения монтажных работ необходимо проверить наличие и уровень заправочных жидкостей, необходимый для работы генераторной установки (восстановить уровень), давление топливной магистрали

## 4.1. ТЕХНИЧЕСКИЕ ТРЕБОВАНИЯ К ТОПЛИВУ

Генераторная установка может работать на природном газе или на сжиженном пропане. Монтаж системы питания топливом должен соответствовать требованиям местных нормативных актов.

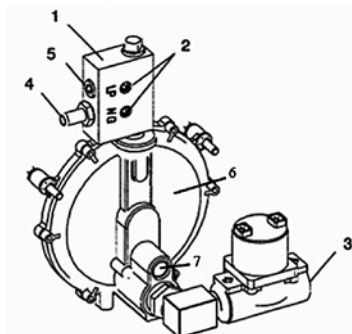
## 4.2. ПИТАНИЕ ТОПЛИВОМ

Учитывая климатические и географические особенности местности, при планировании и устройстве газовой сети, обратитесь к местному поставщику топлива для получения технического задания на подключение установки. В таблице указаны рекомендуемые значения теплоты сгорания природного газа или СУГ.

Тип топлива	Природный газ	Сжиженный пропан (паровая фаза)
Давление подачи, кПа	1,5–3,0	1,0–3,0
Удельная теплота сгорания, мДж/м <sup>3</sup>	34	115

Убедитесь, что давление на выходе главного регулятора давления газовой сети находится в пределах 1,0–3,0 кПа (10–30 мбар) и что значение расхода, указанное на газовом счетчике, достаточно для питания генераторной установки и всех других установок, работающих на газе. За дополнительной информацией по расходу газа или для регулировки газового счетчика обращайтесь к поставщику топлива.

Для предотвращения перебоев в системе топливопитания из-за вибрации используйте шланговые соединения. Снимите боковую панель кожуха и удерживайте ключом электромагнитный клапан питания при затяжке газовых штуцеров. Примите меры по защите топливопроводов от соприкосновения с механизмами или оборудованием, а также от повреждений, которые может причинить окружающая среда.



**Рис. Внешний вид блока подключения топлива**

1. Блок регулировки количества топлива. 2. Регулировочные винты топливоподачи. 3. Топливный электромагнитный клапан безопасности с резьбой 1/2" для подключения к газовой магистрали. 4. Штуцер подключения выходного топливного шланга. 5. Заглушка. 6. Регулятор нулевого давления. 7. Регулировочный винт.

## Система питания топливом

Тип топлива	Природный газ
	Сжиженный пропан (паровая фаза)
Входной штуцер	½" BSP
Давление подачи, кПа	1,0-3,0

### 4.3. ДИАМЕТР ПИТАЮЩЕГО ТРУБОПРОВОДА

Проследите за тем, чтобы диаметр и длина шланга для природного газа соответствовали указаниям, приведенным в таблице.

Диаметр шланга, "	Максимальная длина шланга, м
¾	9,2
1	30
1¼	68,6

Измерьте длину шланга между основным регулятором давления и штуцером входного шланга генераторной установки. Для каждого поворота газопровода на 90° прибавьте к измеренной длине 2,40 м. Сравните значения диаметра и длины шланга со значениями, указанными в таблице. Если длина шланга превышает указанное максимальное значение для соответствующего диаметра, замените его другим шлангом предписанного диаметра. За дополнительной информацией по установкам, работающим на сжиженном пропане, обращайтесь к местному поставщику этого вида топлива.

### 4.4. СМЕНА ВИДОВ ТОПЛИВА

Топливная система питания обеспечивает переход с природного газа на сжиженный пропан и обратно с соблюдением норм охраны окружающей среды. Переключение системы питания может быть выполнен любым квалифицированным техником или в центре авторизованного дилера.

#### **ПРЕДУПРЕЖДЕНИЕ!**

**Запрещается производить работы по подключению системы топливоподачи самостоятельно, не имея соответствующих знаний и разрешений на установку газопотребляющего оборудования!**

## Руководство для квалифицированного персонала

Для перехода с одного вида топлива на другой (см. рис. на стр. 20):

- ♦ Установите основной переключатель генераторной установки в положение «OFF».
- ♦ Отключите зарядное устройство от электропитания.
- ♦ Отсоедините пусковую аккумуляторную батарею двигателя генераторной установки, отсоединив сначала отрицательный провод «-».
- ♦ Ослабьте стяжной хомут и отсоедините шланг от штуцера (поз. 2) на блоке подключения топлива.
- ♦ Снимите с блока подключения штуцер для шланга с выходного отверстия для природного газа (поз. 4)
- ♦ Снимите с блока подключения топлива заглушку отверстия для сжиженного пропана (поз. 5). Очистите заглушку сухой ветошью или щеткой, нанесите на резьбу контрольный или герметизирующий состав, затем заверните заглушку в выходное отверстие для природного газа.
- ♦ Очистите штуцер для шланга сухой ветошью или щеткой, нанесите на резьбу контрольный или герметизирующий состав, затем заверните штуцер в выходное отверстие для сжиженного пропана.
- ♦ Наденьте шланг на штуцер и затяните стяжной хомут.
- ♦ Присоедините требуемый топливный контур и откройте подачу топлива.
- ♦ Убедитесь, что основной переключатель генераторной установки находится в положении «OFF».
- ♦ Снова присоедините провода к пусковой аккумуляторной батарее двигателя генераторной установки, присоединив отрицательный провод «-» в последнюю очередь.
- ♦ Восстановите электропитание зарядного устройства.
- ♦ Запустите генераторную установку; для этого установите основной переключатель в положение «RUN».
- ♦ Проверьте отсутствие утечек газа течеискателем.
- ♦ Для остановки генераторной установки переведите основной переключатель в положение «STOP».

## 4.5. ИНФОРМАЦИЯ ПО НАСТРОЙКЕ ТОПЛИВНОЙ СИСТЕМЫ ДЛЯ СЕРВИСНОГО ЦЕНТРА

- ♦ Измерить входное давление в подводящем газопроводе
- ♦ Уточнить вид применяемого топлива, в зависимости от вида на блоке регулировки топлива выбрать положение установки штуцера подключения выходного топливного шланга в положение, соответствующее выбранному топливу (рис. на стр. 20, позиция 4).
- ♦ В случае перестановки штуцера проверить систему на герметичность.
- ♦ Произвести первый запуск генераторной установки.
- ♦ Проверить количество «CO%» в отработанных газах двигателя, подключив газоанализатор на выходе выхлопной системы. Уровень «CO%» должен находиться в пределах 0,5–2,5% в зависимости от нагрузки и вида применяемого топлива.

- ♦ *В случае необходимости отрегулировать «CO%» путем поворота регулировочного винта 2 (см. рис. на стр. 20).*
- ♦ *В случае затрудненного запуска двигателя (заводится и сразу останавливается) следует ослабить усилие пружины регулятора нулевого давления до появления устойчивого запуска.*
- ♦ *По завершении работ повторно проверить герметичность топливопроводов.*

#### **4.6. МЕРЫ ПО ПРЕДОТВРАЩЕНИЮ СЛУЧАЙНОГО ЗАПУСКА**

Перед выполнением любых работ на генераторной установке отсоедините провода от аккумуляторной батареи. При отключении аккумуляторной батареи сначала отсоедините отрицательный провод «-». При подключении аккумуляторной батареи в последнюю очередь присоединяйте отрицательный провод «-».

Перед выполнением работ на генераторной установке или на присоединенном к ней оборудовании отключите установку следующим образом:

- ♦ *Установите основной переключатель генераторной установки в положение «OFF».*
- ♦ *Отключите зарядное устройство от электропитания.*
- ♦ *Отключите аккумуляторную батарею, отсоединив сначала отрицательный провод «-». Подключая аккумуляторную батарею, в последнюю очередь присоединяйте отрицательный провод «-». Соблюдайте этот порядок для предотвращения самопроизвольного запуска генераторной установки при воздействии на автоматический переключатель режима работы, выносной выключатель питания, или при подаче команды на запуск двигателя с удаленного компьютера.*

**ПРЕДУПРЕЖДЕНИЕ! Пары топлива взрывоопасны. Нарушение правил эксплуатации и норм безопасности может привести к получению тяжелых травм.**

Расходомерные регуляторы подачи топлива (поз. 2 на рис. на стр. 20) настроены на заводе и опломбированы для обеспечения соответствия нормам защиты окружающей среды и оптимальных условий запуска, как холодного, так и горячего двигателя.

#### **ВНИМАНИЕ!**

Не изменяйте настройки опломбированных на заводе расходомерных регуляторов.

# 5. ИНСТРУКЦИЯ ПО ЭКСПЛУАТАЦИИ

## 5.1. МЕРОПРИЯТИЯ ПЕРЕД НАЧАЛОМ РАБОТ

При подключении электрогенераторной установки к потребительским объектам убедитесь, что общая нагрузка внешней цепи не превышает максимально допустимую нагрузку данной электрогенераторной установки. В случае использования 3-фазного генератора как источника питания для 1-фазных цепей убедитесь в правильности распределения нагрузки по фазам, чтобы исключить возможность возникновения «перекоса фаз». Невыполнение данного условия несет потерю гарантии компании-производителя. Данные мероприятия следует проводить перед каждым запуском установки.

## 5.2. ТЕКУЩЕЕ ТЕХНИЧЕСКОЕ ОБСЛУЖИВАНИЕ

Текущее техническое обслуживание представляет собой наилучшее решение для обеспечения готовности двигателя. Ниже приведен перечень некоторых мероприятий текущего технического обслуживания:

- ♦ Ежедневно проверяйте уровни масла и охлаждающей жидкости в двигателе.
- ♦ Незамедлительно устраняйте любые утечки масла или охлаждающей жидкости.
- ♦ Регулярно контролируйте состояние батареи и кабелей.
- ♦ Обеспечьте чистоту фильтра для очистки воздуха.
- ♦ Контролируйте температуру охлаждающей жидкости.
- ♦ Контролируйте давление масла двигателя.
- ♦ Проверяйте вольтметр и систему зарядки.

### 5.2.1. Контроль уровня масла

Уровень масла в двигателе следует проверять ежедневно. Рекомендуется проверить масло непосредственно перед первым запуском двигателя в тот же день. Уровень масла должен находиться между верхней и нижней метками на мерной рейке.

### 5.2.2. Заливка масла в двигатель

Нормальной практикой является добавление масла в двигатель в периоды между заменами масла. Добавляемое количество зависит от условий эксплуатации. При добавлении или замене масла необходимо удостовериться в том, что масло соответствует техническим требованиям.

### 5.2.3. Замена масла и фильтра двигателя

Заменять масло и масляный фильтр необходимо после первых 50 часов работы установки, а также периодически (в зависимости от типа двигателя) согласно рекомендациям производителя. При нормальных условиях работы нет необходимости производить эти замены чаще, если используемые масло и фильтры соответствуют требованиям в отношении их качества.



Рекомендуется применение масел с разной степенью вязкости. Для данных двигателей в случае работы при температуре от  $-18^{\circ}\text{C}$  и выше рекомендуется масло SAE 10W-30. Если температура окружающей постоянно ниже, то можно использовать масло марки SAE 5W-30. Не рекомендуется использовать синтетические масла для промышленных или стационарных двигателей.

#### **5.2.4. Масляный фильтр**

Фильтр защищает двигатель от вредных, абразивных или илистых частиц, не затрудняя при этом проток масла к жизненно важным частям двигателя. При замене очистите монтажное основание фильтра и слегка смажьте поверхность прокладки нового фильтра моторным маслом. Прилагая усилие руки, затяните фильтр до касания прокладки с основанием, а затем затяните еще на  $\frac{1}{2}$  оборота. Наполните двигатель необходимым количеством масла, прогоните двигатель и проверьте на отсутствие утечек масла через сливную пробку и прокладку масляного фильтра. Затяните при необходимости плотнее для устранения каких-либо замеченных утечек масла.

Масло и фильтр необходимо заменять более часто, если двигатель эксплуатируется в запыленной атмосфере либо в холодную погоду.

#### **5.2.5. Уровень охлаждающей жидкости**

Ежедневно контролируйте уровень охлаждающей жидкости в радиаторе, но только после охлаждения двигателя. Как правило, лучше всего проводить эти работы в начале каждого дня перед пуском двигателя.

Необходимо поддерживать уровень охлаждающей жидкости ниже места посадки крышки радиатора в случае, если охлаждающая жидкость холодная. При осуществлении проверок уровня охлаждающей жидкости необходимо проверять состояние пробки радиатора. Удостоверьтесь в том, что она чистая и свободна от частиц грязи, которые могли бы помешать правильной посадке на горловине радиатора. Промойте ее чистой водой при необходимости. Также удостоверьтесь, что место ее установки на горловине свободно от загрязнений.

#### **ПРЕДУПРЕЖДЕНИЕ:**

Никогда не снимайте крышку радиатора при работающем двигателе. Невыполнение данных указаний может привести к повреждению системы охлаждения, двигателя, либо причинить травмы. Во избежание ожогов горячим охлаждающим составом или паром, выходящим из радиатора, проявляйте предельную осторожность при снятии пробки с горячего радиатора. Оберните пробку толстой тканью и поверните ее до первого останова. После этого отойдите в сторону и подождите до сброса давления из системы охлаждения. После полного сброса давления нажмите на пробку и, немного повернув, медленно снимите ее.

**Не добавляйте охлаждающую жидкость в перегретый двигатель до его полного охлаждения.** При добавлении охлаждающей жидкости в сильно перегретый двигатель могут возникнуть трещины в блоке или в головке цилиндров.

Изготовитель рекомендует заполнять двигатель смесью 50/50 из антифриза и воды. Простая вода может использоваться лишь в чрезвычайных обстоятельствах (за исключением условий при температуре ниже нуля), но при этом необходимо как можно скорее заменить воду на предписанную инструкцией охлаждающую жидкость во избежание повреждения системы.

### 5.2.6. Радиатор

Проверьте визуально радиатор снаружи на отсутствие подтеков. Удалите насекомых, загрязнения или инородные материалы с помощью мягкой щетки или ветоши. Проявляйте осторожность во избежание повреждения пластин радиатора. При возможности используйте сжатый воздух с низким давлением или струю воды в направлении, противоположном нормальному потоку воздуха. Проверьте все шланги и соединения на отсутствие утечек. Если какие-либо шланги имеют трещины, износ или пористость то замените их.

### 5.2.7. Фильтр для очистки воздуха

Очиститель воздуха производит очистку воздуха, поступающего в приточную систему для забора воздуха в двигатель. Воздух, содержащий грязь и твердые частицы, образует абразивную смесь с топливом, и это может привести к серьезному повреждению стенок цилиндров и поршневых колец, повреждение которых ведет к повышению расхода топлива и масла и сокращению рабочего ресурса двигателя.

Забитый или загрязненный воздухоочиститель также вызывает обогащение топливной смеси. Таким образом, чрезвычайно важно осуществлять требуемое техническое обслуживание воздухоочистителя через рекомендованные интервалы.

#### **ВНИМАНИЕ:**

При работе в сильнозапыленных условиях необходимо осуществлять обслуживание воздухоочистителя чаще. Выньте элемент фильтра для очистки воздуха из узла воздухоочистителя и проверьте этот элемент на наличие в нем посторонних загрязнений или признаков сильного износа или повреждений. Замените элемент при необходимости. Удалите полностью пыль и посторонние включения из корпуса воздухоочистителя. Вновь установите элемент воздушного фильтра.

### 5.2.8. Свечи зажигания

Во всех случаях используйте рекомендованные типы свечей зажигания. Более «горячие» (с малым калильным числом) или более «холодные» свечи или сходные типы свечей, но не представляющие точный аналог рекомендованных свечей, могут привести к стойкому повреждению двигателя, снизить его полезный ресурс и вызвать многочисленные про-

блемы: затруднения при пуске, стук при сгорании, работу без зажигания и т.д. Своевременная замена свечей зажигания – один из наилучших путей сохранения рабочих параметров двигателя на высоком уровне.

## 5.2.9. Аккумуляторная батарея

### ВНИМАНИЕ:

- ◆ *Запрещается курить, провоцировать возникновение искр, вспышек или других причин пожара вблизи аккумуляторной батареи. Следует помнить, что водород, выделяемый заряжающимися батареями, взрывоопасен.*
- ◆ *При осуществлении технического обслуживания батареи следует надевать кислотоупорный фартук, защитную маску или очки. При попадании электролита на кожу или одежду следует немедленно промыть пораженный участок большим количеством воды.*
- ◆ *Снимите все металлические предметы с запястий и защитите их от попадания электролита.*
- ◆ *При отключении батареи отрицательный провод (заземлитель) отсоединяется первым, а при включении – соединяется последним.*
- ◆ *Зарядку батареи следует производить в хорошо вентилируемом помещении.*

Стартерные батареи должны находиться как можно ближе к генераторной установке, и, в то же время, в удобном для обслуживания месте. Это мера предотвратит потери электроэнергии ввиду отсутствия длинных проводов, что в свою очередь, влияет на способность батарей производить запуск двигателя.

### **Первая заливка электролита в сухозаряженную аккумуляторную батарею**

- ◆ *Снимите верхнюю защитную крышку и откройте вентиляционные пробки.*
- ◆ *Залейте чистый электролит плотностью 1280 при °С до метки «15 мм» над пластинами. Температура аккумулятора и электролита должна быть выше 10°С.*
- ◆ *Оставьте аккумуляторную батарею на 15 минут. Температура в ячейках аккумулятора начнет подниматься, и на поверхности электролита появятся пузырьки газа.*
- ◆ *Прикрепите вентиляционные пробки на свои места.*
- ◆ *Подождите не менее 15 минут, проверьте зарядку аккумулятора при помощи ареометра.*
- ◆ *Минимальное время зарядки составляет 6 часов.*
- ◆ *Если зарядное напряжение и уровень электролита не повысились в течение часа (как минимум), это означает, что батарея заряжена.*
- ◆ *Проверьте уровень электролита через два часа с момента завершения зарядки, при необходимости добавьте дистиллированную воду, чтобы уровень поднялся до метки «10 мм» над пластинами.*

### **Обслуживание аккумуляторной батареи**

- ◆ *Содержите в чистоте поверхность и клеммы аккумуляторной батареи.*
- ◆ *Нанесите вазелин на клеммы аккумулятора и их соединения.*

- ◆ Затяните клеммы с умеренным усилием.
- ◆ Периодически проверяйте уровень электролита – он должен составлять 10 мм над пластинами.
- ◆ Проверяйте степень износа ремня зарядного генератора и периодически регулируйте натяжение ремня в соответствии с рекомендациями изготовителя.
- ◆ Следите за степенью зарядки вашего аккумулятора.

### **Проверка аккумуляторной батареи**

- ◆ Проверьте наличие белого порошкообразного налета на клемме (он приводит к износу головок полюсов, области вокруг них и соединений). Если налет есть, снимите клемму, промойте горячей водой и зачистите ее, чтобы удалить следы окисления. Затем снова подсоедините их и нанесите вазелин.
- ◆ Проверьте затяжку всех соединений.
- ◆ При помощи ареометра определяется плотность серной кислоты и степень зарядки аккумулятора. Для этого: расположите бак батареи вертикально и возьмите достаточную пробу электролита. Внутри трубки должен быть свободный резерв, и показания должны быть удобочитаемы. Оценка производится следующим образом:
  - ◆ Полная зарядка – между 1.270 и 1.280 метками уровня плотности,
  - ◆ Неполная зарядка – между 1.220 и 1.230 метками уровня плотности,
  - ◆ Слабая зарядка – между 1.150 и 1.220 метками уровня плотности.В зависимости от уровня и плотности необходимо долить дистиллированную воду и зарядить аккумулятор.

## 6. ТЕХНИЧЕСКОЕ ОБСЛУЖИВАНИЕ

Строгое соблюдение правил содержания, эксплуатации и технического обслуживания установки является залогом долгой жизни агрегата. Рекомендуемая программа технического обслуживания изложена в графике. Уход и обслуживание должны осуществляться лишь квалифицированными техническими специалистами. Выполненные процедуры по техническому обслуживанию агрегата должны фиксироваться в специальной форме регистрации.

Главное правило – содержать генераторную установку в чистоте. Не допускайте скопления жидкостей, таких, как топливо или масло, на любых внутренних или внешних поверхностях. Протирайте поверхности при помощи промышленных водных моющих средств

### 6.1. ПЛАНОВОЕ ПРОФИЛАКТИЧЕСКОЕ ОБСЛУЖИВАНИЕ

Руководствуйтесь графиком технического обслуживания и обязательно соблюдайте рекомендации с учетом числа часов работы.

#### Требования к техобслуживанию двигателя

Операция	Дата установки	Интервал в часах								
		Ежедневно	200	400	800	1000	1250	1500	1750	2000
<b>Общее техническое обслуживание</b>										
Контроль уровня масла в двигателе	√	√								
Контроль и затяжка ослабленных винтовых соединений	√									√
Контроль уровня охлаждающей жидкости	√	√								
Замена масла и фильтра в двигателе	Заменить масло и масляный фильтр после первых 50 часов работы, затем – каждые 250 часов или 11 дней эксплуатации									
Контроль топливной системы на отсутствие утечек	Перед проведением мероприятий по сервису и техобслуживанию									
Контроль и регулировка вспомогательных приводных ремней	При проведении техобслуживания									
Проверка и регулировка зазоров клапанов						√				
<b>Охлаждающая жидкость двигателя</b>										
Очистка радиатора (наружная)	Каждые 1000 часов или 40 дней эксплуатации									
Замена охлаждающей жидкости	Один раз в год									

Операция	Дата установки	Интервал в часах								
		Ежедневно	200	400	800	1000	1250	1500	1750	2000
Контроль трубопроводов охлаждения на отсутствие трещин, раздутий или ухудшения состояния, отсутствие утечек										√
<b>Система зажигания двигателя</b>										
Контроль корпуса батареи на отсутствие повреждений										√
Контроль электросоединений	Перед проведением мероприятий по сервису и техобслуживанию									
Замена свечей зажигания				√					√	
<b>Топливная система</b>										
Контроль клапана на отсутствие утечек и заклинивание										√
Контроль давления регулятора сжиженного газа/газа										√
Контроль утечек в трубопроводах газа										√
Контроль (чистка) воздушного фильтра	Каждые 200 часов или 100 часов в запыленной среде									
Замена элемента воздушного фильтра	Каждые 400 часов или 200 часов в запыленной среде									
<b>Система выхлопа двигателя</b>										
Контроль выхлопного коллектора и трубопроводов на отсутствие утечек										√
Замена аккумуляторной батареи	Через 3 года или ранее (по необходимости)									

В данном графике техобслуживания представлены рекомендованные производителем интервалы технического обслуживания для поддержания правильной работы двигателя и оборудования.

## 7. УСТАНОВКА И ХРАНЕНИЕ (ОБЩАЯ ИНФОРМАЦИЯ)

Для грамотной подготовки монтажа необходимо определить размеры генераторной установки и связанных с ней систем управления и коммутационной аппаратуры. Кроме того, необходимо учесть ряд важных факторов для правильного и безопасного монтажа генераторной установки.

### 7.1. КОЖУХ

Кожух выполняет функцию защиты от различных неблагоприятных факторов, в том числе и от несанкционированного доступа, кроме того, облегчая монтаж и перемещение установки.

При перемещении генераторной установки учитывайте, что основание генераторной установки специально разработано для упрощения операций перемещения (например, вилочным погрузчиком). При передвижении обязательно используйте доски между вилками и основанием, чтобы распределить нагрузку и предотвратить повреждение основания и генератора. Неправильное обращение может серьезно повредить компоненты.

#### ВНИМАНИЕ:

- ◆ *Запрещается поднимать генераторную установку путем крепления монтажных петель к двигателю или генератору.*
- ◆ *Убедитесь, что подъемное оборудование и поддерживающая конструкция в хорошем состоянии и имеют достаточную грузоподъемность.*
- ◆ *Посторонним лицам запрещается находиться в зоне проведения погрузочно-разгрузочных работ.*

Подъем генераторной установки необходимо производить, пользуясь специально предназначенными для этой цели местами подъема, имеющимися на всех установках с кожухами и на большинстве открытых установок.

### 7.2. МЕСТОПОЛОЖЕНИЕ

Выбор места для генераторной установки, как правило, является наиболее важной частью процесса монтажа. Для определения местоположения, следует учитывать следующие важные факторы:

- ◆ *Наличие достаточной вентиляции. Для эффективного охлаждения генераторной установки, а также свободного доступа к его основным узлам, свободное пространство вокруг агрегата должно быть не менее 1 м по периметру и не менее 2 м сверху.*
- ◆ *Защита агрегата от воздействия факторов внешней среды, в том числе атмосферных осадков, чрезмерно высоких или низких температур, прямых солнечных лучей и возможного проникновения воды при весенних наводнениях и паводках;*

- ♦ *Защита агрегата от проникновения воздушных примесей и взвесей, в том числе строительной пыли, дыма, копоти, выхлопных газов, химических веществ и др.;*
- ♦ *Защита от падающих предметов, в том числе деревьев, столбов или автомобилей и автопогрузчиков.*
- ♦ *При монтаже генераторной установки в закрытом помещении необходимо предусмотреть свободный проход для доставки агрегата к месту будущей эксплуатации. В случае ограниченного пространства, возможно использование съемных (разборных) дверных блоков или оконных проемов.*
- ♦ *Полы в помещении, где будет установлена генераторная установка, должны быть ровными и прочными.*
- ♦ *Необходимо предусмотреть ограничение доступа посторонних лиц в помещение или на территорию, где установлена генераторная установка.*

При размещении генераторной установки на открытых площадках необходимо предусматривать защитный кожух или контейнер.

### **7.3. ПОДГОТОВКА ФУНДАМЕНТА**

Генераторная установка поставляется в собранном виде. Силовые агрегаты (двигатель, генератор) расположены соосно и смонтированы на жесткой металлической раме (станции), поэтому при монтаже она должна быть жестко закреплена на правильно подготовленном фундаменте.

Идеальным фундаментом является железобетонная подушка, обеспечивающая жесткую опору, предотвращающая проседание агрегата и распространение вибраций. Длина и ширина фундамента должны соответствовать габаритным размерам генераторной установки, а глубина должна быть не менее 150-200 мм. Поверхность земли или пола под ним должна быть правильно подготовлена и иметь структуру, способную выдержать вес фундамента с агрегатом. При установке агрегата выше уровня земли учтите, что конструкции зданий должны выдерживать нагрузку, соответствующую весу оборудования и дополнительных аксессуаров. При опасности проникновения воды в помещение эксплуатации генераторной установки (например, при установке агрегата в котельной) подушка фундамента должна быть приподнята над уровнем пола. Эта мера позволит создать сухую поверхность для генераторной установки и для тех, кто будет осуществлять ее монтаж, эксплуатацию и техобслуживание. Это также позволит уменьшить коррозионное воздействие воды на основание агрегата.

### **7.4. ВПУСКНОЙ ВОЗДУХОВОД**

Воздух, поступающий в камеру сгорания двигателя, должен быть чистым и как можно более холодным. Обычно это воздух, непосредственно окружающий агрегат и всасываемый через установленный на двигателе воздушный фильтр. Однако, в некоторых случаях, ввиду высокой запыленности, загрязненности или высокой температуры, воздух вокруг агрегата является непригодным для камеры сгорания. В этих случаях устанавливается до-



полнительный впускной воздуховод от источника чистого воздуха (например, внешней стены здания, другой комнаты и т.д.) к установленному на двигателе воздушному фильтру. Эксплуатация генераторной установки без воздушного фильтра не рекомендуется.

## 7.5. ОХЛАЖДЕНИЕ И ВЕНТИЛЯЦИЯ

Наиболее активными тепловыделяющими элементами агрегата являются двигатель, электрогенератор и выпускной коллектор. Эксплуатация агрегата в помещении с недостаточными вентиляцией и теплоотводом может привести к значительному повышению температуры и снизить производительность генератора.

При правильно ориентированном воздушном потоке воздух должен поступать в комнату со стороны электрогенератора, проходить вдоль двигателя, затем сквозь радиатор системы охлаждения и выбрасываться вентилятором за пределы помещения через воздуховод. При отсутствии отвода горячего воздуха наружу будет происходить его рециркуляция и эффективность системы охлаждения резко снизится. Не допускаются острые углы, препятствующие ламинарному течению воздушного потока, в выпускном воздуховоде горячего воздуха от радиатора или в дымоходе.

Впускное и выпускное воздушные отверстия должны иметь достаточный размер для обеспечения свободного воздушного потока как внутрь помещения, так и за его пределы. Их площадь должна быть не менее чем в 1,5 раза больше площади радиатора генераторной установки. На отверстиях должны быть установлены защитные жалюзи, фиксированные или подвижные. Подвижные поворотные жалюзи предпочтительней в районах с холодным климатом, так как они могут закрываться после остановки двигателя, сохраняя тепло в помещении и обеспечивая тем самым быстрый запуск двигателя и выход на рабочий режим. При работе генераторной установки в автоматическом режиме подвижные жалюзи должны быть оборудованы автоматическим сервоприводом, рассчитанным на немедленное открывание в момент запуска двигателя.

## 7.6. ВЫХЛОПНАЯ СИСТЕМА

Выхлопная система предназначена для отвода отработанных газов в место, где они не представляют опасности и не причиняют неудобств. Выхлопная система оборудована глушителем, значительно уменьшающим уровень акустического шума работающего двигателя.

### ВНИМАНИЕ

- ♦ *Выхлопные газы двигателя опасны для обслуживающего персонала. Выхлопные газы генераторных установок, находящихся в помещениях, должны быть отведены за пределы помещения при помощи герметичного трубопровода, как предписано соответствующими нормами и стандартами.*
- ♦ *Убедитесь, что горячие поверхности выхлопных глушителей и трубопроводов не выделяют горючих материалов и защищены в соответствии с нормами безопасности.*

При проектировании выхлопной системы необходимо строго следить за тем, чтобы при работе не превышался уровень допустимого обратного давления, установленный производителем приводного двигателя. Избыточное обратное давление существенно уменьшает его выходную мощность, срок службы и увеличивает расход топлива. Для уменьшения обратного давления выхлопная система должна быть как можно более короткой и прямой. Радиус закругления любого соединительного колена должен быть как минимум в 1.5 раза больше его внутреннего диаметра. Также необходимо учесть:

- ♦ Во избежание передачи вибраций от двигателя к трубопроводу и зданию между выпускным коллектором и трубопроводом должно быть использовано гибкое соединение, допускающее небольшие отклонения трубопровода.
- ♦ Для снижения веса, приходящегося на двигатель и компрессор, выхлопные трубы должны крепиться к несущим конструкциям зданий через эластичные упругие элементы.
- ♦ Компоненты выхлопной системы, находящиеся в помещении с генератором, должны быть тепло- и шумоизолированы.
- ♦ Трубы и глушитель, расположенные как внутри помещения, так и за его пределами, должны находиться на безопасном расстоянии от горючих материалов.
- ♦ Внешний конец выхлопной трубы должен быть защищен от попадания осадков (дождя и снега). Если он горизонтальный, его необходимо наклонить на 60° к горизонтали, если вертикальный – оснастить дождевым козырьком или колпаком.
- ♦ Выхлопную трубу нельзя подсоединять к выхлопным системам других генераторных установок.

## 7.7. МЕРЫ ПРОТИВОПОЖАРНОЙ БЕЗОПАСНОСТИ

При планировании монтажа генераторной установки, необходимо учитывать следующие моменты:

- ♦ В помещении, в котором установлен генератор, необходимо предусмотреть легкие маршруты и способы эвакуации обслуживающего персонала в случае возникновения пожара.
- ♦ Обязательно наличие огнетушителей класса ВС или АВС и/или системы пожаротушения.

## 7.8. ЭЛЕКТРОМОНТАЖ

Электромонтаж, обслуживание и ремонт должны выполняться только квалифицированным персоналом. Электрические соединения должны выполняться в строгом соответствии с электротехническими правилами, стандартами и другими требованиями.

### 7.8.1. Укладка кабеля

В связи с повышенным уровнем вибраций работающих генераторных установок электрическое соединение агрегата должно быть выполнено гибким кабелем, уложенным в специальный канал или желоб. Кабель должен соответствовать выходному напряжению генераторной установки и ее номинальному току. При определении размера, необходимо учитывать температуру окружающей среды, метод монтажа, близость других кабелей

и т.д. Все соединения должны быть внимательно проверены на целостность. Допустимая нагрузка по току для силовых кабелей, которые будут использованы для монтажа агрегата, приведена в таблицах.

**Кабели медные/алюминиевые одно- или многожильные,  
 с изоляцией из поливинилхлорида (PVC)**

Сечение, мм <sup>2</sup>	Допустимая нагрузка по току, А	
	земля	воздух
4×2.5	36	25
4×4	46	34
4×6	58	44
4×10	77	60
4×16	100	80
3×25/16	130	105
3×35/16	155	130
3×50/25	185	160
3×70/30	230	200
3×95/50	275	245
3×120/70	315	285
3×150/70	355	325
3×185/70	400	370
3×240/120	465	

Мощность, кВА	Рекомендуемое сечение кабеля, мм <sup>2</sup>
15	4×2.5
25	4×6
33	4×10
27	4×6
27	4×6
45	4×16
65	3×25/16
80	3×35/25
110	3×50/25
150	3×95/50
200	3×150/70
250	2×(3×70/50)
280	2×(3×95/50)

Мощность, кВА	Рекомендуемое сечение кабеля, мм <sup>2</sup>
350	2×(3×120/70)
400	2×(3×150/70)
500	3×(3×120/70)
560	3×(3×120/70)
710	4×(3×120/70)
1040	5×(3×150/70)
1130	6×(3×120/70)
1400	7×(3×150/70)

### 7.8.2. Защита

Кабели, использованные для соединения агрегата с распределительной системой, защищены при помощи автоматического прерывателя для автоматического отключения установки в случае перегрузки или короткого замыкания.

### 7.8.3. Нагрузка

При планировании электрической распределительной сети важно обеспечить сбалансированную нагрузку на генераторную установку. Если нагрузка на одну фазу существенно выше, чем на другие, это может вызвать перегрев обмотки генератора переменного тока, неуравновешенность межфазных напряжений и повреждение трехфазного оборудования, подключенного к системе. Для подсоединения к существующей распределительной системе может возникнуть необходимость ее преобразования для достижения равномерного распределения нагрузки.

### 7.8.4. Коэффициент мощности

Необходимо определить коэффициент мощности ( $\cos \varphi$ ) нагрузки. Коэффициенты мощности ниже значения 0.8 сдвига фаз (индуктивного) может привести к перенапряжению генератора. Агрегат может обеспечивать выходную мощность и работать удовлетворительно, начиная от сдвига фаз, равного 0.8, до единичного значения коэффициента мощности (1,0). Особое внимание следует уделить тем агрегатам, которые снабжены оборудованием, компенсирующим коэффициент мощности, таким, как конденсаторы, чтобы обеспечить отсутствие влияния на коэффициент мощности, иначе это может привести к нестабильности напряжения и повреждению оборудования. При работе от генератора любое оборудование, компенсирующее коэффициент нагрузки, должно быть отключено.

### 7.8.5. Заземление

Рама генераторной установки должна быть заземлена в строгом соответствии с правилами эксплуатации электроустановок и стандартами безопасности. С учетом вибраций работающего генератора заземление должно быть гибким во избежание возможных повреждений. Заземляющие кабели или шины должны обладать как минимум полной несущей способностью.

### 7.8.6. Испытание изоляции

Перед запуском генераторной установки следует измерить сопротивления изоляции обмоток (стабилизатор напряжения и любая вторичная электропроводка должны быть отсоединены). Для испытания используется мегомметр 500 В или идентичный прибор. Отсоедините любые заземляющие провода между нейтралью и землей, и подсоедините выходной зажим мегомметра на землю. Сопротивление изоляции должно быть выше 1 МΩ. Если сопротивление изоляции меньше, обмотку необходимо просушить.

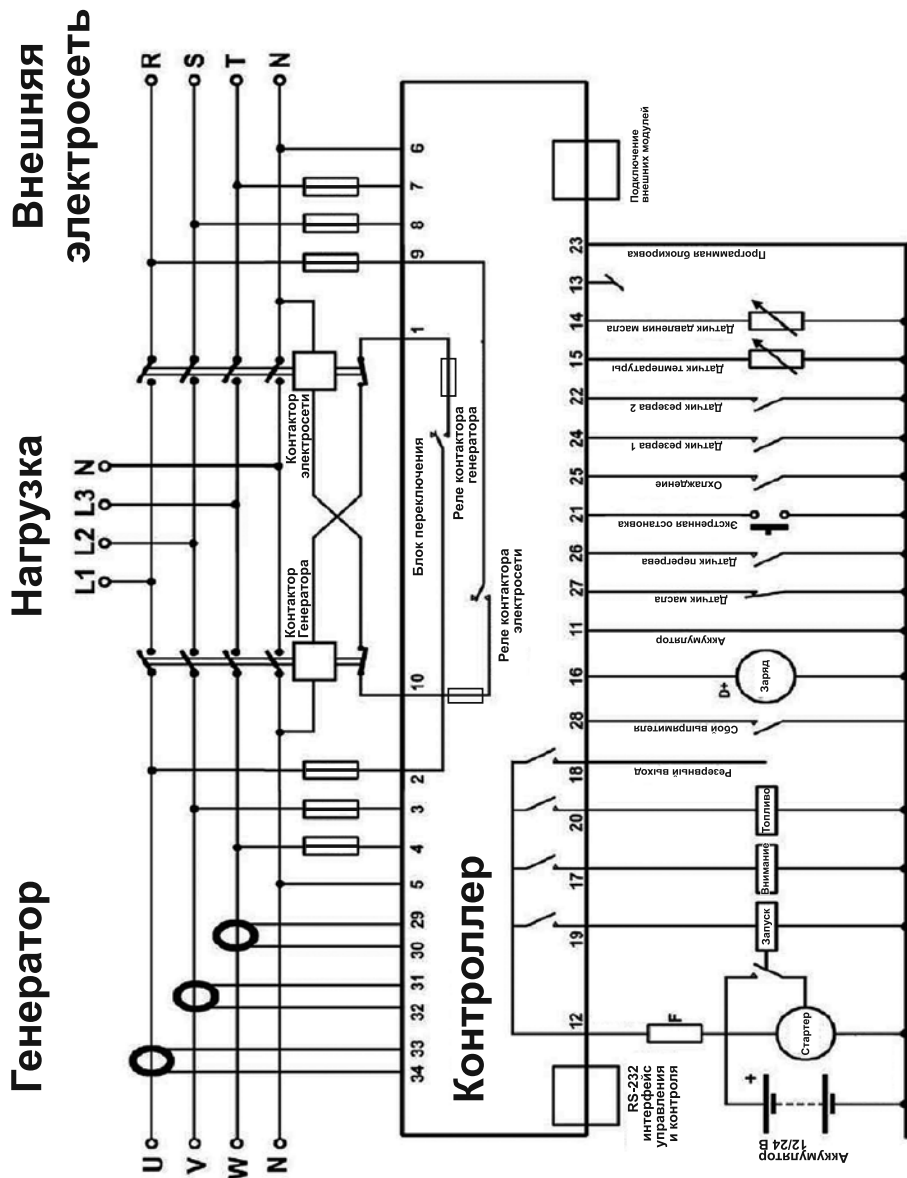


Схема подключения

## 7.9. ХРАНЕНИЕ

Длительное хранение в ненадлежащих условиях может оказать вредное воздействие на двигатель и генератор переменного тока. Поэтому очень важно выполнить условия подготовки и хранения генераторной установки.

При хранении генератора переменного тока существует опасность конденсации влаги на обмотках. Для уменьшения эффекта конденсации генераторную установку следует хранить в сухом месте. Если необходимо, используйте электрообогревательные приборы для просушки и поддержания сухого состояния обмотки. При расконсервации генераторной установки следует произвести проверку изоляции, как описано в разделе 7.8.4. настоящего Руководства. При хранении аккумуляторной батареи каждые 8 недель следует производить ее подзарядку до полностью заряженного состояния.

### 7.9.1. Хранение двигателей

При подготовке к хранению длительностью 1–6 месяцев рекомендуется выполнить следующие операции:

- ♦ *Защитить вход воздушного фильтра от поступления воды.*
- ♦ *Защитить выходное отверстие глушителя от поступления воды.*
- ♦ *Хранить двигатель в сухом помещении.*

При подготовке к более длительному хранению необходимо в дополнение к вышеуказанным процедурам выполнить дополнительные операции:

- ♦ *Слить масло из картера и вновь залить свежее масло рекомендованного типа.*
- ♦ *Сменить фильтр для масла.*
- ♦ *Отсоединить и снять аккумуляторную батарею.*
- ♦ *Очистить внешнюю поверхность двигателя.*

При снятии двигателя с длительного хранения выполните следующие операции:

- ♦ *Установите полностью заряженную батарею.*
- ♦ *Снимите защитные крышки с воздушного фильтра и выхода глушителя.*
- ♦ *Проверьте уровень жидкости в радиаторе.*
- ♦ *Проверьте уровень масла в двигателе.*
- ♦ *Запустите двигатель и прогоните его на холостом ходу с малой скоростью. Проверьте давление масла.*
- ♦ *Прогоните двигатель на холостом ходу до достижения температуры масла в 49°C.*
- ♦ *Прогоните двигатель на разных скоростях в течение 15 минут.*

## 8. ФУНКЦИИ СИСТЕМЫ УПРАВЛЕНИЯ



### 8.1. ВЫКЛЮЧАТЕЛЬ АВАРИЙНОЙ ОСТАНОВКИ

В случае возникновения чрезвычайной ситуации во время работы генератора надо нажать красную кнопку аварийного выключения. Для разблокировки аварийного выключения поверните выключатель аварийной остановки на 90° по часовой стрелке.



### 8.2. ПРЕРЫВАТЕЛЬ ВКЛЮЧЕНИЯ НАГРУЗКИ

Убедитесь, что генератор и двигатель работают нормально и стабильно. Для подачи нагрузки необходимо включить автомат (прерыватель) включения нагрузки. При возникновении неисправности в системе (нестабильности работы генератора) нагрузку следует отключить и устранить неисправность. Подача нагрузки допускается только после стабилизации работы генератора.



### 8.3. ВЫКЛЮЧАТЕЛЬ ГЕНЕРАТОРА

Выключатель служит для отключения питания системы управления. Для запуска генератора переключите выключатель в положение «ON». При производстве работ по подключению генератора и его обслуживанию переключите в положение «OFF».

## 9. УСТРОЙСТВО АВТОМАТИЧЕСКОГО ЗАПУСКА ЭЛЕКТРОГЕНЕРАТОРНОЙ УСТАНОВКИ

### Основные функции устройства:

- ♦ Таймер реального времени с энергонезависимым питанием
- ♦ Программирование работы по еженедельному расписанию.
- ♦ Автоматическое переключение нагрузки при аварии в главной сети.
- ♦ Управление приводным двигателем
- ♦ Защита электрогенераторной установки
- ♦ Встроенная система аварийно-предупредительной сигнализации. Контроль над фазными напряжениями главной сети и генератора, контроль фазовых токов генераторной установки, контроль минимального давления масла в системе смазки приводного двигателя.
- ♦ Измерение температуры охлаждающей жидкости в приводном двигателе.
- ♦ Измерение активной мощности генератора.
- ♦ Измерение коэффициента мощности генератора.
- ♦ Индикатор периодического обслуживания.
- ♦ Счетчик моточасов
- ♦ Запись событий (регистратор работы электроустановки).
- ♦ Статистические счетчики
- ♦ Последовательный порт RS-232. Бесплатное программное обеспечение дистанционного контроля и загрузки параметров через последовательный интерфейс в версии для Windows.
- ♦ Светодиодные дисплеи
- ♦ 2 перестраиваемых аналоговых входа.
- ♦ 7 перестраиваемых цифровых входов.
- ♦ 2 перестраиваемых релейных выходов.
- ♦ 6 общих релейных выходов.
- ♦ Возможность расширения ввода/вывода.
- ♦ Возможность дистанционного пуска электроустановки.
- ♦ Ударопрочное исполнение
- ♦ Повышенный класс защищенности лицевой панели.
- ♦ Быстроразъемное соединение.

### 9.1. ПАНЕЛЬ УПРАВЛЕНИЯ

Данное устройство осуществляет функции управления и контроля. Измеренные величины отображаются на цифровом жидкокристаллическом дисплее. Заводские программные установки соответствуют большинству применений, однако программирование параметров позволяет осуществить более полный контроль над работой установки. Запрограммированные параметры сохраняются в энергонезависимой памяти и остаются даже в случае полного отключения питания.



### Измеряемые параметры:

- ◆ Напряжение между фазой R питающей сети и нейтралью
- ◆ Напряжение между фазой S питающей сети и нейтралью
- ◆ Напряжение между фазой T питающей сети и нейтралью
- ◆ Линейное напряжения между фазами питающей сети R-S
- ◆ Линейное напряжения между фазами питающей сети S-T
- ◆ Линейное напряжения между фазами питающей сети T-R
- ◆ Напряжение между фазой U генератора и нейтралью
- ◆ Напряжение между фазой V генератора и нейтралью
- ◆ Напряжение между фазой W генератора и нейтралью
- ◆ Линейное напряжения между фазами генератора U-V
- ◆ Линейное напряжения между фазами генератора V-W
- ◆ Линейное напряжения между фазами генератора W-U
- ◆ Ток фазы U генератора
- ◆ Ток фазы V генератора
- ◆ Ток фазы W генератора
- ◆ Частота фаз генератора
- ◆ Полная мощность генератора
- ◆ Общий коэффициент мощности
- ◆ Напряжение батареи
- ◆ Температура охлаждающей жидкости
- ◆ Давление масла

### ВНИМАНИЕ

**Для корректной работы устройства корпус электрогенераторной установки должен быть заземлен, иначе измерения напряжения, тока и частоты будут неправильными.**

### 9.2. ВХОДЫ И ВЫХОДЫ

**Последовательный порт RS-232 (SERIAL PORT)** обеспечивает ввод/вывод данных для различных целей (таких, как дистанционный контроль, программирование и т.д.).

**Расширительный разъем (EXTENSION CONNECTOR)** предусмотрен для соединения с расширительными модулями. Релейный модуль расширения (опция) обеспечивает 8 программируемых релейных выходов (16 А). Устройство позволяет подключать два модуля расширения.

№ клеммы	Наименование клеммы	Технические характеристики	Назначение
1	GENERATOR CONTACTOR (контакт генератора)	Релейный выход 16 А переменного тока	Этот выход обеспечивает питанием контактор генератора (втягивающей катушки). Если величина напряжения или частоты фаз генератора не в заданных пределах – контактор будет отключен. Для обеспечения дополнительной защиты нормально закрытые контакты контактора главной сети (вспомогательные контакты цепи управления) должны быть соединены последовательно с этим выходом
2 3 4	U V W	Входы напряжений фаз генератора 0-300В переменного тока	Подсоедините фазы генератора к этим входам. Фазное напряжение ниже или выше указанных пределов – программируется
5	GENERATOR NEUTRAL (нейтраль генератора)	Вход 0-300 В переменного тока	Клемма нейтрали (N) генератора
6	MAINS NEUTRAL (нейтраль главной сети)	Вход 0-300 В переменного тока	Клемма нейтрали главной сети
7 8 9	T S R	Входы напряжений фаз главной сети 0-300 В переменного тока	Подсоедините фазы главной сети к этим входам. Фазное напряжение ниже или выше указанных пределов программируется
10	MAINS CONTACTOR (контактор главной сети)	Релейный выход 16 А переменного тока	Этот выход обеспечивает питанием контактор главной сети (втягивающей катушки). Если величина напряжения фаз главной сети не в заданных пределах – контактор будет отключен. Для обеспечения дополнительной защиты нормально закрытые контакты контактора генератора (вспомогательные контакты цепи управления) должны быть соединены последовательно с этим выходом
11	GROUND (земля)	0 В постоянного тока	Отрицательная клемма от источника питания постоянного тока
12	BATTERY POSITIVE (положительная клемма батареи)	+12/24 В постоянного тока	Положительная клемма источника постоянного тока должна быть подсоединена к этому входу. Данное устройство работает с двумя номиналами батарей – 12 и 24 В
13	SPARE SENDER INPUT (запасной вход датчика)	Вход 0-5000 Ом	Клемма не используется
14	SPARE SENDER INPUT (запасной вход датчика)	Вход 0-5000 Ом	Аналоговый вход датчика давления масла. Не подключайте данный датчик одновременно к другим устройствам. Данный вход программируется и позволяет подключать датчики любого типа
15	COOLANT TEMP. SENDER (датчик температуры охлаждающей жидкости)	Вход 0-5000 Ом	Аналоговый вход датчика температуры охлаждающей жидкости. Не подключайте данный датчик одновременно к другим устройствам. Данный вход программируется и позволяет подключать датчики любого типа

№ клеммы	Наименование клеммы	Технические характеристики	Назначение
16	CHARGE (питание)	Выход	Подсоедините клемму генератора D+ к этой клемме. Эта клемма будет обеспечивать ток возбуждения и измерять напряжение выдаваемое выпрямителем
17	RELAY-1 (HORN RELAY ) реле 1 (реле РЕВУНа)	Выход 10 А/28 В постоянного тока	Этот релейный выход имеет программируемые функции (выбираются из перечня)
18	RELAY-2 ( STOP RELAY) Реле 2 (реле ОСТАНОВА)	Выход 10 А/28 В постоянного тока	Этот релейный выход имеет программируемые функции (выбираются из перечня)
19	START RELAY (пусковое реле)	Выход 10 А/28 В постоянного тока	Это реле управляет холодным запуском приводного двигателя
20	FUEL RELAY (топливное реле )	Выход 10 А/28 В постоянного тока	Это реле используется для управления топливным соленоидом. Соединено внутренним монтажом с клеммой 16 для питания от выпрямительного блока системы возбуждения
21	EMERGENCY STOP	Цифровые входы	Характеристики этих входов программируются посредством программного меню. Каждый вход может управляться как дискретным нормально закрытым сигналом, так и дискретно нормально открытым так же переключением полярности сигнала « + » или « - ». Действие ключа также выбирается из перечня. Более подробная информация изложена в разделе «Программирование»
22	SPARE 2		
23	PROGRAM LOCK		
24	SPARE 1		
25	COOLANT LEVEL		
26	HIGH TEMP		
27	LOW OIL PRESSURE		
28	RECTIFIER FAIL		Не используется
29	CURR_ W+	Входы измерительных токовых трансформаторов 5 А (переменный ток)	Подсоедините измерительные токовые трансформаторы генератора к этим клеммам. Не подключайте данные измерительные токовые трансформаторы одновременно и к другим устройствам. Подсоединяйте каждую клемму измерительного трансформатора к соответствующей клемме устройства. Не используйте общих проводов и клемм. Не используйте заземление (общий корпус). Правильная полярность необходима, для корректной работы устройства. Если измеренная мощность отрицательная, то необходимо изменить полярность каждого измерительного трансформатора (переключить на клеммах). Вторичные обмотки должны быть номиналом не более 5 А (например: 200/5 А)
30	CURR_ W-		
31	CURR_ V+		
32	CURR_ V-		
33	CURR_ U+		
34	CURR_ U-		

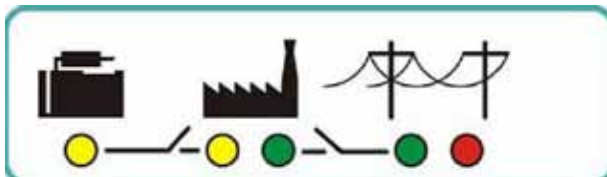
## 9.3. ИНДИКАЦИЯ

### 9.3.1. Светодиодная индикация

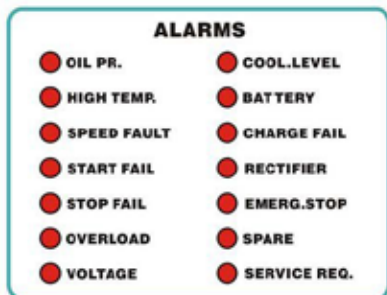
Блок имеет 29 светодиодов разделенных на 4 группы:



**Группа 1:** Рабочий режим: эта группа отображает работу генераторной установки.



**Группа 2:** Мнемоническая диаграмма отображает текущее состояние напряжений сети и электроустановки, контакторов.



**Группа 3:** Аварийно-предупредительная сигнализация («ALARMS») отображает наличие ненормальных условий (и наименование параметра) встречающихся в процессе работы.



**Группа 4:** отображает наименование параметра (Hz, cos φ и т.д.), величина которого отображается на нижнем дисплее.

Наименование	Цвет	Описание
MAINS ON (питающая сеть включена)	Зеленый	Индикатор горит, когда напряжение трех фаз главной сети находится в установленных пределах
MAINS OFF (отсутствие питающей сети)	Красный	Индикатор загорается при выходе за установленные пределы напряжения хотя бы одной из фаз
GENERATOR (генератор)	Желтый	Индикатор загорается, если напряжения всех трех фаз генератора находятся в установленных пределах
LOAD GENERATOR (нагрузка на генераторе)	Желтый	Загорается при срабатывании контактора генератора
LOAD MAINS (нагрузка на главную сеть)	Зеленый	Загорается при срабатывании контактора главной сети
LOAD TEST (проверка под нагрузкой)	Желтый	Включается при выборе соответствующего режима работы. Один из этих индикаторов всегда горит и показывает, какой режим работы выбран. Если работа генераторной установки прекращена по еженедельному расписанию, то светодиодный индикатор «AUTO» будет мигать.
TEST (тест/аварийный режим)	Желтый	
OFF (выкл.)	Желтый	
AUTO (автоматический)	Зеленый	
SERVICE REQUEST (индикатор планового обслуживания)	Красный	Загорается в случае, когда временной интервал или количество моточасов с последнего обслуживания подошло к концу.
Группа «ALARMS» (аварийно-предупредительная сигнализация)	Красные	Горят в случае неисправности, приведшей к остановке генераторного устройства – горят непрерывно. В случае предупредительной сигнализации, соответствующий светодиод мигает. Сигнализация работает по принципу приоритета, т.е. поступивший сигнал неисправности выключит все другие сигналы неисправности, ниже или равные по приоритету.
Группа параметров	Красные	Эта группа отображает наименование параметра, величина которого отображена на нижнем дисплее. При работе электроустановки дисплей блока отображает частоту генератора или напряжение батареи. Выбор параметра осуществляется нажатием на кнопку «MENU»

### 9.3.2. Цифровые дисплеи

Блок имеет три 7-сегментных дисплея, отображающих:

- ♦ *измеренные параметры;*
- ♦ *счетчики моточасов (наработки);*
- ♦ *статистические счетчики;*
- ♦ *программируемые параметры.*

Переключение между различными экранами (страницами) в группе осуществляется с помощью кнопки «MENU» – удерживайте кнопку «MENU» в течение 1 секунды.

**Дисплей напряжения** отображает:

- ♦ *Напряжение фазы «R», если нагрузка подключена к главной сети;*
- ♦ *Напряжение фазы «U», если нагрузка под-ключена к генераторной установке.*

Удержанием кнопки «MENU» можно перейти на страницы, отображающие:

- ♦ *напряжения между фазами главной сети (R-S-T) и нейтрально;*
- ♦ *напряжения между фазами генератора (U-V-W) и нейтрально;*
- ♦ *линейное напряжение питающей сети между фазами (RS-ST-TR);*
- ♦ *линейное напряжение между фазами генератора (UV-VW-WU);*

Если отображается группа счетчиков, то на этом дисплее отобразится название счетчика. В режиме программирования отображается «PGM».

**Токовый дисплей** отображает текущие величины, измеренные через токовые трансформаторы. Используя программное меню, можно запрограммировать чувствительность и частоту измерений токовых трансформаторов с соотношением от 10/5 А до 9000/5 А.

**Многофункциональный дисплей** отображает следующую информацию:

- ♦ частоту генератора (Hz);
- ♦ коэффициент мощности генератора ( $\cos \varphi$ );
- ♦ активную мощность генератора (KW);
- ♦ давление масла (bar);
- ♦ температуру охлаждающей жидкости ( $^{\circ}\text{C}$ );
- ♦ напряжение аккумуляторной батареи (V-DC).

#### 9.4. АВАРИЙНО-ПРЕДУПРЕДИТЕЛЬНАЯ СИГНАЛИЗАЦИЯ

Этот узел сигнализирует о сбоях в работе электроустановки, разделенных на 2 уровня приоритета.

**9.4.1. Аварийная сигнализация** отображает сбой в работе электроагрегата:

- ♦ соответствующий светодиод аварийной сигнализации светится непрерывно;
- ♦ немедленное отключение генераторного контактора;
- ♦ немедленная остановка приводного двигателя;
- ♦ включение реле звукооповещения (аварийно-предупредительной сигнализации, если задано в программном меню).

**9.4.2. Предупредительная сигнализация** производит:

- ♦ индикацию (мигание) соответствующего светодиода аварийной сигнализации;
- ♦ включение реле звукооповещения (аварийно-предупредительной сигнализации, если задано в программном меню).

Нажатие кнопки «ALARM MUTE» отключит реле звуковой сигнализации, но аварийный сигнал будет присутствовать и остановит работу электроустановки.

Аварийная сигнализация работает по избирательному признаку:

- ♦ Если аварийный сигнал присутствует, последующие аварийные и предупредительные сигналы будут проигнорированы;
- ♦ Если предупредительный сигнал присутствует, последующие предупредительные сигналы будут проигнорированы.

Аварийные сигналы могут быть самоблокирующимися (данный параметр программируется), функционирующими даже при снятии аварийных условий. Существующие аварийные сигналы могут быть аннулированы нажатием одной из кнопок рабочего режима

(LOAD TEST / TEST / OFF / AUTO). Большинство аварийных сигналов имеют программируемый уровень срабатывания.

#### Программирование уровней аварийных сигналов:

- ◆ **LOW OIL PRESSURE** (низкое давление масла): срабатывает при поступлении сигнала на вход узла контроля давления масла или в случае, если измеренная датчиком величина давления масла ниже запрограммированного предела. Пределы предупредительных (P\_016) и аварийных сигналов (P-015) программируются отдельно для входа датчика по давлению масла. Контроль за этим сигналом осуществляется через таймер задержки (P\_023) – задержка после пуска приводного двигателя. Также если сигнал о наличии давления смазочного масла присутствует (дискретный, разомкнутый) до запуска двигателя (что может свидетельствовать о неисправности датчика давления), то приводной двигатель не запустится, и аварийный индикатор будет мигать. Когда поступит сигнал об отсутствии давления масла (дискретный, замкнутый), работа будет продолжена.
- ◆ **HIGH TEMPERATURE** (высокая температура): срабатывает при поступлении сигнала от датчика высокой температуры на вход или измеренная датчиком температура выше запрограммированного предела. Пределы предупредительных (P\_017) и аварийных сигналов (P\_018) программируются отдельно для входа по температуре.
- ◆ **SPEED** (низкая скорость вращения вала): срабатывает при уходе частоты вращения за заданные пределы («разнос» – overspeed; низкая скорость – underspeed). Контроль за этим сигналом осуществляется через таймер задержки (P\_023) – задержка после пуска приводного двигателя. Установки нижнего и верхнего предела для предупредительной и аварийной сигнализации программируются отдельно (P\_008/P\_009/P\_010/P\_011)
- ◆ **START FAIL** (неудачный пуск): срабатывает, если двигатель не запустился после запрограммированного числа попыток (P\_035).
- ◆ **STOP FAIL** (неисправность по остановке): срабатывает, если приводной двигатель не остановился по истечении времени выбега – стоп таймер (P\_034).
- ◆ **OVERLOAD** (перегрузка): срабатывает, если хотя бы один из фазных токов генератора превосходит заданный предел – overcurrent limit (P\_002) или если активная мощность генератора (KW) питающая нагрузку превышает заданный предел – excess power (P\_003) для overcurrent / excess power timer (P\_511). Если токи и мощность понижаются ниже установки (заданного предела) за время выдержки таймера задержки, то сигнализация не срабатывает.
- ◆ **VOLTAGE** (отклонение напряжения): срабатывает, если напряжение любой из фаз генератора выходит за заданный предел (P\_006/P\_007). Этот сигнал неисправности может контролироваться через таймер задержки (P\_023) – задержка после пуска приводного двигателя.
- ◆ **COOL LEVEL** (уровень охлаждающей жидкости): срабатывает при поступлении сигнала от датчика уровня охлаждающей жидкости.
- ◆ **BATTERY** (авария батареи): срабатывает, если напряжение батареи выходит за заданные пределы. При холодном пуске приводного двигателя этот параметр не контролируется.

*Предупредительный сигнал для уровня низкого напряжения батареи (P\_012) и обоих сигналов: предупредительного (P\_013) и аварийного (P\_014) для уровня высокого напряжения батареи программируются.*

- ◆ *CHARGE (авария зарядного генератора): срабатывает при неисправности зарядного (навесного) генератора (обрыв ремня и т.д.). Это условие неисправности может быть запрограммировано как предупредительный или аварийный сигнал (P\_038).*
- ◆ *RECTIFIER FAIL (авария блока питания): срабатывает при сигнале о дефекте блока питания. Данный параметр контролируется только при наличии напряжения в нагрузочной сети.*
- ◆ *EMERGENCY STOP (аварийная остановка): срабатывает, если поступает сигнал аварийной остановки на вход (при нажатии кнопки «аварийная остановка»).*
- ◆ *SPARE (резервный): срабатывает при поступлении сигнала на один из резервных входов.*

## 9.5. РЕЖИМЫ РАБОТЫ

Режимы работы выбираются нажатием кнопок на передней панели. Смена режима работы при работающей генераторной установке приведет к изменению режима работы установки, соответствующему нажатой кнопке. Например, если выберем режим «LOAD TEST» при работающей генераторной установке в режиме «TEST», то генераторная установка «возьмет» нагрузку.

### 9.5.1. Режим OFF (ВЫКЛЮЧЕНО)

В этом режиме контактор главной сети будет замкнут, если напряжение ее фаз находится в заданных пределах. Приводной двигатель будет остановлен.

### 9.5.2. Режим AUTO (АВТОМАТИЧЕСКИЙ)

Режим используется для автоматического переключения «главная сеть/генератор». Если напряжение хотя бы одной из фаз главной сети будет вне заданных пределов (P\_004/P\_005), контактор сети отключится, двигатель запустится по истечении заданного времени (P\_035) после периода ожидания (P\_0026).

Когда приводной двигатель заработает, пусковое реле сразу отключится. Приводной двигатель будет работать без взятия нагрузки в течение «периода прогрева» (P\_029). После этого, если напряжения фаз генератора и частота находятся в заданных пределах, то после заданного периода задержки срабатывания контактора генератора (P\_032) контактор включится.

Когда напряжения всех фаз главной сети войдут в заданные пределы, приводной двигатель будет продолжать работать в течение периода ожидания сети (P\_030). По завершении этого периода контактор генератора отключается и включается контактор главной сети. Если задан период охлаждения (P\_031), то генератор будет продолжать работать в течение заданного времени периода охлаждения. По завершению этого периода топливный клапан будет обесточен и приводной двигатель остановится. Устройство готово к



следующему запуску. Если работа генераторной установки прекращена по еженедельному расписанию, то индикатор «АУТО» будет мигать и генераторная установка перейдет в режим «Выключено (OFF)».

### **9.5.3. Режим TEST (ПРОВЕРКА/АВАРИЙНЫЙ РЕЗЕРВ)**

Режим используется для проверки генератора при наличии напряжения главной сети или для запуска генератора в режиме аварийного резерва (P\_041). Работа генератора будет аналогична режиму «АУТО», но главный контактор сети будет включен, если напряжение главной сети не исчезнет. Если напряжение главной сети исчезнет, главный контактор сети отключится, и контактор генератора включится. Когда напряжение главной сети снова восстановится, то будет сделано переключение на главную сеть, но приводной двигатель будет продолжать работать, пока не будет выбран другой режим работы. Для остановки приводного двигателя выберите режим «АУТО» или «OFF».

### **9.5.4. Режим LOAD TEST (ПРОВЕРКА ПОД НАГРУЗКОЙ)**

Режим используется для проверки генераторной установки под нагрузкой. При выборе данного режима приводной двигатель будет работать, и нагрузка будет переведена на генератор. Генератор будет питать нагрузку до тех пор, пока не будет выбран другой режим.

## **9.6. ДОПОЛНИТЕЛЬНЫЕ ФУНКЦИИ**

### **9.6.1. Дистанционный запуск**

Установка может использоваться в режиме «дистанционный запуск» (если программный параметр P\_042 задан как «1»). Сигнал дистанционного запуска должен поступать на вход «SPARE\_2» (22).

Сигнал дистанционного запуска может иметь дискретный характер: нормально открытый или нормально закрытый контакт, а так же сменой полярности с положительной на отрицательную. Вид работы входа сигнала дистанционного запуска выбирается в программном меню.

В этом режиме напряжения фаз главной сети не контролируются. Если поступил сигнал дистанционного запуска, тогда главная сеть будет считаться неисправной и наоборот когда сигнал дистанционного запуска отсутствует, то напряжение главной сети будет считаться присутствующим. Светодиодная индикация главной сети на мнемонической диаграмме лицевой панели устройства будет отображать состояние входа дистанционного запуска.

### **9.6.2. Выбор типа датчика (преобразователя)**

В установке можно применять различные типы датчиков (преобразователей) давления масла и температуры. Общепринятые стандартные характеристики преобразователей (датчиков) записаны в память контроллера и выбираются из перечня. Нестандартные

характеристики преобразователей (датчиков) могут быть внесены в таблицу параметров.

Тип датчика (преобразователя) давления масла (Pressure Sender Type Selection) выбирается с помощью параметра P\_019.

#### Типы выбираемых датчиков (преобразователей):

- ◆ 0: характеристика датчика (преобразователя) определена в таблице с помощью параметров от P\_131 до P\_142.
- ◆ 1: VDO 0-7 бар 10-180 Ом
- ◆ 2: VDO 0-10 бар 280-20 Ом
- ◆ 3: DATCON 0-7 бар 240-33 Ом
- ◆ 4: DATCON 0-10 бар 240-33 Ом
- ◆ 5: DATCON 0-7 бар 0-90 Ом
- ◆ 6: DATCON 0-10 бар 0-90 Ом
- ◆ 7: DATCON 0-7 бар 75-10 Ом

Тип датчика (преобразователя) температуры (Temperature Sender Selection) выбирается с помощью параметра P\_020.

#### Типы выбираемых датчиков (преобразователей):

- ◆ 0: характеристика датчика (преобразователя) определена в таблице с помощью параметров от P\_143 до P\_154.
- ◆ 1: VDO
- ◆ 2: DATCON DAH
- ◆ 3: DATCON DAL

### 9.6.3. Прогрев приводного двигателя

Для генераторов с приводными двигателями, не имеющими встроенного подогрева, крайне важно, чтобы двигатель успел нагреться до нужной температуры. Установка позволяет выбрать один из двух видов прогрева приводного двигателя.

- ◆ **Прогрев по таймеру (по времени):** выбирается параметром P\_037 со значением «0» – приводной двигатель запустится и по истечении времени, задаваемому параметром P\_029, генератор возьмет нагрузку.
- ◆ **Прогрев по таймеру и температуре:** задается параметром P\_037 со значением «1». В этом режиме приводной двигатель после запуска будет работать вхолостую в течение времени, заданного параметром P\_029, пока измеренная температура охлаждающей жидкости не достигнет заданной величины, определяемой параметром P\_022. Когда требуемая температура будет достигнута, то нагрузка будет переключена на генераторную установку. Этот режим работы может быть использован как заменяющий узлы подогрева приводного двигателя. Если приводной двигатель теплый, то прогрев будет пропущен.

### 9.6.4. Индикатор сервисного обслуживания

Этот индикатор позволяет выдерживать заданный график обслуживания электроуста-

новки. Периодическое обслуживание обычно проводится после наработки заданного количества моточасов приводного двигателя (например, 200 часов), но если это количество моточасов не достигнуто, оно проводится через заданное время (например, через 12 месяцев). Индикатор сервисного обслуживания не влияет на работу установки.

Данное устройство имеет оба типа программируемых счетчиков наработки: счетчик моточасов и счетчик времени, оставшегося до технического обслуживания. Счетчик наработки программируется с временными интервалами до 50 часов – параметром (P\_044), с временными интервалами в 1 месяц – параметром (P\_045).

Если любая из программируемых величин равна нулю, то это означает, что данный параметр не будет использован. Например, период технического обслуживания в 0 месяцев показывает, что устройство затребует проведение технического обслуживания, основываясь только на моточасах. Если счетчик моточасов также обнулен, то это означает, что индикатор сервисного обслуживания будет выключен.

Когда счетчик моточасов или заданное время до технического обслуживания будет достигнуто, то индикатор «SERVICE REQUEST» начнет мигать. Для выключения индикатора и перезапуска сервисного периода нажмите вместе кнопки «ALARM MUTE» и «LAMP TEST» и удерживайте 5 секунд. Верхний дисплей покажет «SER».

Значения «Оставшееся время» и «Моточасы до технического обслуживания» хранятся в энергонезависимой постоянной памяти. Текущие значения параметров могут быть проверены через статистическое меню, выбираемое нажатием кнопки «MENU» в течение 1 секунды. Для счетчика моточасов до технического обслуживания верхний дисплей покажет «HTS» (hours to service). Средний дисплей покажет первые три цифры счетчика моточасов до технического обслуживания, и нижний дисплей покажет последние три цифры. Для времени до технического обслуживания верхний дисплей покажет «TTS» (time to service). Средний дисплей покажет первые три цифры дней до технического обслуживания, нижний дисплей – последние три цифры.

### 9.6.5. Счетчик наработки двигателя

Установка оборудована нестираемым счетчиком наработки (моточасов). Информация счетчика наработки хранится в постоянной энергонезависимой памяти. Показания счетчика наработки могут быть отображены через статистическое меню нажатием кнопки «MENU» в течение 1 секунды. Для времени наработки верхний дисплей покажет «ENH» (engine hours). Средний дисплей покажет первые три цифры времени наработки и нижний дисплей – последние три цифры.

### 9.6.6. Модемное соединение

Контроллер позволяет производить дистанционное наблюдение и программирование с помощью телефонной сети через модемное соединение. Используемая программа для

контроля и программирования использует протокол соединения RS-232. В случае подключения модема программный параметр P\_043 должен быть задан как «1», иначе может произойти сбой в работе.

### 9.6.7. Дистанционный контроль и программирование

Дистанционный контроль и программирование осуществляются через последовательный порт RS-232. Программное обеспечение дистанционного контроля и программирования может быть загружено с интернет-сайта [www.datakom.com.tr](http://www.datakom.com.tr).

Программное обеспечение позволяет просматривать и записывать все измеренные параметры, которые могут быть представлены как графически, так и выведены на принтер. Программное обеспечение позволяет программировать устройство и хранить программные параметры на персональном компьютере или загружать в устройство параметры, хранящиеся в персональном компьютере.

### 9.7. РАБОТА ПО ЕЖЕНЕДЕЛЬНОМУ РАСПИСАНИЮ

В большинстве случаев требуется работа генераторной установки только в рабочие часы. В остальное время Вы можете задать программный запрет на работу генераторной установки. Устройство позволяет программировать время включения и выключения для каждого дня недели.

Работа по еженедельному расписанию возможна только в режиме «AUTO». В других режимах функция «Работа по еженедельному расписанию» влияния на работу генераторной установки не оказывает. В автоматическом режиме при остановке работы генераторной установки по еженедельному расписанию светодиодный индикатор «AUTO» будет мигать (взамен простого свечения).

Время каждого включения и выключения задается с шагом в 10 минут. Эти параметры задаются параметрами от P\_051 до P\_064. На дисплее данные параметры индицируются с помощью трех цифр, первые две цифры это часы, последняя цифра - минуты. Например: 19,3 будет означать 19:30. Неиспользуемые параметры следует установить на 24,0.

Примерные установки:

- ◆ P\_051: 07.0 Понедельник 07:00 включение
- ◆ P\_052: 18.0 Понедельник 18:00 выключение
- ◆ P\_053: 07.0 Вторник 07:00 включение
- ◆ P\_054: 18.0 Вторник 18:00 выключение
- ◆ P\_055: 07.0 Среда 07:00 включение
- ◆ P\_056: 18.0 Среда 18:00 выключение
- ◆ P\_057: 07.0 Четверг 07:00 включение
- ◆ P\_058: 18.0 Четверг 18:00 выключение
- ◆ P\_059: 07.0 Пятница 07:00 включение
- ◆ P\_060: 18.0 Пятница 18:00 выключение

- |          |      |  |
|----------|------|--|
| ◆ P_061: | 07.0 | Суббота 07:00 включение  |
| ◆ P_062: | 13.3 | Суббота 13:30 выключение   |
| ◆ P_063: | 24.0 | Воскресенье, включение не задано, продолжает выполняться последний режим работы  |
| ◆ P_064: | 24.0 | Воскресенье, выключение не задано, продолжает выполняться последний режим работы |

Если время включения и выключения задано одинаковым, то оно будет считаться временем включения. Устройство снабжено таймером реального времени с питанием от встро-енной батареи. Таймер реального времени будет продолжать работать даже в случае пропадания питающей сети. Точная настройка таймера реального времени осуществляется программным параметром P\_046.

## 9.8. РЕГИСТРАЦИЯ СОБЫТИЙ

Для обеспечения информацией обслуживающего персонала контроллер установки хранит последние 12 событий с указанием даты и времени. Информация о дате и времени поступает от внутреннего таймера реального времени с питанием от собственной бата-реи.

Информация о событиях хранится в памяти замещающего типа (FIFO) – поступающее новое событие стирает (замещает) наиболее старое событие. События отображаются толь-ко на экране программы персонального компьютера, использующей функцию дистанци-онного контроля и программирования. События не могут быть отображены на дисплеях устройства.

Источниками событий являются:

- ◆ *взятие нагрузки генераторной установкой;*
- ◆ *снятие нагрузки генераторной установки;*
- ◆ *аварийные сигналы;*
- ◆ *предупредительные сигналы.*

## 9.9. СТАТИСТИЧЕСКИЕ СЧЕТЧИКИ

Контроллер установки обеспечивает возможность задания несбрасываемых работающих на возрастание счетчиков для статистических целей. Счетчики отображают:

- ◆ *общее число пусков приводного двигателя;*
- ◆ *общее число взятий нагрузки генераторной установкой.*

Данные счетчиков содержатся в энергонезависимой памяти. Статистические счетчики отображаются только на экране программы персонального компьютера, использующей функцию дистанционного контроля и программирования. Счетчики не могут быть ото-бражены на дисплеях устройства.

## 9.10. УХОД И ОБСЛУЖИВАНИЕ

**Не вскрывайте устройство. Внутри нет никаких обслуживаемых частей. Если необходимо, протрите блок мягкой влажной тканью. Не используйте агрессивные химические вещества.**

## 9.11. ПРОГРАММИРОВАНИЕ

Режим программирование используется для задания таймеров, рабочих пределов и конфигурирования устройства. Для входа в режим программирования, нажмите и удерживайте кнопку «MENU» в течение 5 секунд.

Режим программирование доступен, если вход: «ПРОГРАММНЫЙ ЗАМОК» открыт (вход, клемма 23). Если этот вход будет подключен к клемме ЗЕМЛЯ (GROUND), то изменение программных величин будет запрещено во избежание несанкционированного вмешательства. Рекомендуется использовать функцию «ПРОГРАММНЫЙ ЗАМОК». Программный режим не будет влиять на работу устройства. Таким образом, программы могут быть изменены в любое время, даже во время работы генераторной установки.

При входе в программный режим верхний дисплей покажет «PGM». Центральный дисплей будет показывать номер программируемого параметра, нижний дисплей – значение программируемого параметра.

Первый программный параметр – «000». Каждое нажатие кнопки «MENU» приведет к переключению на следующий программный параметр. Если удерживать кнопку «MENU» нажатой, то номера программных параметров будут увеличиваться с шагом 10. После финального программного параметра дисплей вернется на первый параметр. Значение (величина) отображаемого программируемого параметра может быть увеличено или уменьшено использованием кнопок-стрелок. Если эти кнопки удерживать нажатыми, то величина будет увеличиваться/уменьшаться с шагом в 10.

Программные параметры хранятся в энергонезависимой памяти. Для выхода из режима программирования нажмите одну из кнопок выбора режима. Если ни одна кнопка не будет нажата в течение 1 минуты, то программный режим будет отменен автоматически.

### 9.11.1. Функции программируемых релейных выходов

Программируемый параметр «P <sub>out</sub> »	Назначение	Единица измерения	Значение (величина)	Описание
0	Измерительный токовый трансформатор (первичная обмотка)	A	500	Номинал первичной обмотки измерительных токовых трансформаторов (все трансформаторы должны иметь одинаковый потенциал), номинал вторичной обмотки – 5 А. Для величин более 990 А задается 10% от величины. Эти величины будут отображаться, как КА (например, 1,85 КА). Величины менее 100 А могут быть введены с коэффициентом 10 и отображаться с точностью до 0,1 А (например, 37,5 А)
1	Измерительный токовый трансформатор (исчисление)		0	Этот параметр определяет диапазон отображения тока и активной мощности: 0: 000-999 1: 0.00-9.99 2: 00.0-99.9
2	Предел перегрузки по току	A	500	Если ток превышает указанный предел, то в период, определяемый параметром P_024, будет сформирован аварийный сигнал «OVERLOAD». Задайте этот параметр таким же, как параметр P_000
3	Превышение предела мощности	KW	350	Если активная мощность превышает данный предел, то в период, определенный параметром P_024, будет сформирован аварийный сигнал «OVERLOAD». Задайте этот параметр таким же, как параметр P_000
4	Нижний предел величины напряжения главной сети	V	170	При отключении главной сети напряжение одной из фаз снизится до заданного предела, начнется переключение на генераторную установку в режиме «AUTO» или «TEST»
5	Верхний предел величины напряжения главной сети	V	270	При отключении главной сети напряжение одной из фаз снизится до заданного предела, начнется переключение на генераторную установку в режиме «AUTO» или «TEST»
6	Нижний предел величины напряжения генератора	V	180	Если напряжение одной из фаз генератора достигнет данного предела во время питания нагрузки, то будет сформирован аварийный сигнал «VOLTAGE» и приводной двигатель будет остановлен
7	Верхний предел величины напряжения генератора	V	180	Если напряжение одной из фаз генератора достигнет данного предела во время питания нагрузки, то будет сформирован аварийный сигнал «VOLTAGE» и приводной двигатель будет остановлен
8	Аварийная сигнализация низкой частоты	Гц	30	Если частота генератора ниже данного предела, то будет сформирован аварийный сигнал «SPEED» и приводной двигатель будет остановлен. Контроль сигнала осуществляется через задержку, определяемую параметром P_023 после запуска приводного двигателя
9	Предупредительная сигнализация низкой частоты	Гц	40	Если частота генератора ниже данного предела, то будет сформирован предупредительный сигнал «SPEED» и приводной двигатель будет остановлен. Контроль этого сигнала осуществляется через задержку, определяемую параметром P_023 после запуска приводного двигателя
10	Предупредительная сигнализация высокой частоты	Гц	54	Если частота генератора выше данного предела, то будет сформирован предупредительный сигнал «SPEED» и приводной двигатель будет остановлен. Контроль этого сигнала осуществляется через задержку, определяемую параметром P_023 после запуска приводного двигателя
11	Аварийная сигнализация высокой скорости вращения вала	Гц	57	Если скорость вращения вала выше данного предела, то будет сформирован аварийный сигнал «SPEED» и приводной двигатель будет остановлен. Контроль этого сигнала осуществляется через задержку, определяемую параметром P_023 после запуска двигателя

Программный параметр «Pnum»	Назначение	Единица измерения	Значение (величина)	Описание
12	Предупредительный сигнал «Низкое напряжение батареи»	V	9.0	Если напряжение батареи ниже данного предела, то будет сформирован предупредительный сигнал «BATTERY»
13	Предупредительный сигнал «Высокое напряжение батареи»	V	31.0	Если напряжение батареи выше данного предела, то будет сформирован предупредительный сигнал «BATTERY»
14	Аварийный сигнал «Высокое напряжение батареи»	V	33.0	Если напряжение батареи выше данного предела, то будет сформирован аварийный сигнал «BATTERY» и приводной двигатель будет остановлен
15	Предупредительный сигнал «Низкое давление масла»	бар	1,5	Если измеренная величина давления масла от аналогового входа ниже данного предела, то будет сформирован предупредительный сигнал «OIL PRESSURE». Этот сигнал будет контролироваться через задержку, определяемую параметром P_023 после запуска приводного двигателя
16	Аварийный сигнал «Низкое давление масла»	бар	1.0	Если измеренная величина давления масла от аналогового входа ниже данного предела, то будет сформирован аварийный сигнал «OIL PRESSURE». Этот сигнал будет контролироваться через задержку, определяемую параметром P_023 после запуска приводного двигателя
17	Предупредительный сигнал «Высокая температура охлаждающей жидкости»	С	90	Если измеренная величина температуры охлаждающей жидкости от аналогового входа выше данного предела, то будет сформирован предупредительный сигнал «HIGH TEMP»
18	Аварийный сигнал «Высокая температура охлаждающей жидкости»	С*	98	Если измеренная величина температуры охлаждающей жидкости от аналогового входа выше данного предела, то будет сформирован аварийный сигнал «HIGH TEMP» и приводной двигатель будет остановлен
19	Тип датчика давления масла		1	Этот параметр позволяет выбрать тип используемого датчика давления масла: 0 – нестандартный датчик. Характеристики датчика могут быть заданы из таблицы, используя параметры от P_131 до P_142. 1 – VDO 0-7 bars (10-180 ом) 2 – VDO 0-10 bars(280-20 ом) 3 – DATCON 0-7 bars (240-33 ом) 4 – DATCON 0-10 bars (240-33 ом) 5 – DATCON 0-7 bars (0-90 ом) 6 – DATCON 0-10 bars (0-90 ом) 7 – DATCON 0-7 bars (75-10 ом)
20	Тип датчика температуры		1	Этот параметр позволяет выбрать тип используемого датчика температуры охлаждающей жидкости: 0 – не стандартный датчик. Характеристики датчика могут быть заданы из таблицы, используя параметры от P_143 до P_154 1 – VDO 2 – DATCON DAH 3 – DATCON DAL
21	Функция гистерезиса по напряжению	V	8	Этот параметр задает пределы разности напряжений главной сети и генератора (с функцией гистерезиса) для предотвращения аварийных ситуаций. Например, когда есть напряжение главной сети, нижний предел напряжения главной сети задается параметром P_004. При провале напряжения главной сети нижний предел величины напряжения будет считаться как P_004+P_021. Рекомендуемое значение – 8 В



Программный параметр «Punt»	Назначение	Единица измерения	Значение (величина)	Описание
22	Температура прогрева двигателя	С*	50	Если требуется работа электроустановки без взятия нагрузки для прогрева до определенной температуры, то этот параметр определяет данную температуру
23	Таймер задержки	сек	8	Этот параметр определяет длительность задержки до начала контроля неисправностей после запуска приводного двигателя
24	Таймер перегрузки по току, по мощности, по частоте	сек	3	Период до включения аварийного сигнала «OVERLOAD» при превышении заданных пределов (P_003/P_002) активной мощности или тока; частоты или скорости вращения вала (P_008/P_011)
25	Время ожидания включения топливного соленоида	мин	0	Задержка между сигналом о неисправности главной сети и подачей питания на топливный соленоид перед пуском электроустановки. Эта функция позволяет предупредить ненужную работу электроустановки при питании нагрузки от батареи
26	Таймер предварительного прогрева	сек	1	Отсчет времени после подачи питания на топливный соленоид до пуска генераторной установки. В этот период подается питание на релейный выход «PREHEAT» (если задан программно)
27	Таймер пуска	сек	6	Максимальный период пуска. Пуск будет автоматически отменен, если генераторная установка запустилась до окончания действия таймера
28	Время ожидания пуска	сек	10	Время ожидания между двумя попытками запуска
29	Таймер прогрева приводного двигателя	сек	3	Время прогрева приводного двигателя, следует с параметром P_037.
30	Таймер ожидания главной сети	мин	0.5	Задержка после восстановления напряжения главной сети и выдачей команды на отключение генераторного контактора
31	Таймер охлаждения	мин	1.0	Период, в течение которого генератор работает в целях охлаждения после переключения нагрузки на сеть
32	Таймер генераторного контактора	сек	1	Период до включения генераторного контактора после отключения контактора главной сети
33	Таймер контактора главной сети	сек	1	Период до включения главного контактора после отключения генераторного контактора
34	Таймер останова	сек	10	Максимальная продолжительность времени до останова приводного двигателя. В течение этого периода запрашивается релейный выход «STOP» (если задано программно). Если генераторная установка не остановилась, по завершении этого периода, то вырабатывается аварийный сигнал «STOP FAIL»
35	Число попыток запуска	Кол-во	3	Максимальное число попыток запуска
36	Таймер ревуна	сек	10	Период, в течение которого релейный выход «HORN» запрошен. Если период задан как «0», то это означает, что период не ограничен
37	Режим прогрева приводного двигателя			Этот параметр определяет режим прогрева приводного двигателя, Генераторная установка не возьмет нагрузку до завершения прогрева приводного двигателя Значение 0 – приводной двигатель прогревается в течение периода задаваемого таймером «Таймер прогрева приводного двигателя» P_029 Значение 1 – приводной двигатель прогревается, пока температура охлаждающей жидкости не достигнет температуры, задаваемой параметром «Температура прогрева двигателя P_022 и в течение времени не менее задаваемого параметром «Таймер прогрева приводного двигателя» P_029

Программный параметр «P <sub>0</sub> »	Назначение	Единица измерения	Значение (величина)	Описание
38	Аварийный сигнал на питание		0	Значение 0 – выработывает предупредительный сигнал «CHARGE» Значение 1 – выработывает аварийный сигнал «CHARGE» и останавливает двигатель.
39	Напряжение генераторной установки		0	Значение 0 – дисплей отображает напряжения фаз генератора по отношению к нейтрали (фазные напряжения) Значение 1 – дисплей отображает межфазные напряжения генератора (линейные напряжения)
40	Напряжение главной сети		0	Значение 0 – дисплей отображает напряжение фаз главной сети по отношению к нейтрали (фазные напряжения) Значение 1 – дисплей отображает межфазные напряжения главной сети (линейные напряжения)
41	Работа в аварийном резерве		0	Значение 0 – в режиме «TEST» нагрузка не будет переведена на генератор даже в случае отключения главной сети Значение 1 – в режиме «TEST» нагрузка будет переведена на генератор в случае отключения главной сети
42	Работа в режиме дистанционного запуска		0	Значение 0 – нет режима «дистанционный запуск», электроустановка запустится при отсутствии главной сети Значение 1 – активирование режима «дистанционный запуск», устройство не контролирует напряжения главной сети. Электроустановка запустится по сигналу на вход «REMOTE START»
43	Модемное соединение		0	Значение 0 – нет модемного соединения, последовательный порт подсоединен к персональному компьютеру Значение 1 – модем подсоединен
44	Счетчик моточасов периодичности технического обслуживания	час	200	Светодиодный индикатор «SERVICE REQUEST» засветится после данного количества часов наработки. Если данный период задан как «0», то сигнал «SERVICE REQUEST» не включится по счетчику наработки моточасов
45	Таймер периодичности технического обслуживания	мес	6	Светодиодный индикатор «SERVICE REQUEST» засветится после данного количества времени. Если данный период задан как 0, то сигнал «SERVICE REQUEST» не включится по счетчику времени
46	Подстройка таймера реального времени		0	Этот параметр позволяет произвести точную подстройку таймера реального времени: величины от 0 до 64 ускоряют ход на 0,25 секунд в день; величины от 127 до 64 уменьшают ход на 0,25 секунд в день
47				Не используется
48				Не используется
49				Не используется
50				Не используется

Параметры от P\_051 до P\_064 программируют работу по еженедельному расписанию. Для каждого дня недели задается время включения и время выключения. Время задается с шагом в 10 минут и отображается на 3-разрядном цифровом дисплее, как час и первая цифра минут. Если не требуется работа для конкретного дня недели, то задаваемое время следует задать как 24.0; таким образом, последующие задания будут продолжаться выполняться. На-

пример, если задать время включения и время отключения в воскресенье как 24.0, то работа автоматически от времени выключения в субботу перейдет на время включения в понедельник. Если режим «AUTO» выключен по еженедельному расписанию, то светодиодный индикатор «AUTO» будет мигать (в ином случае светиться постоянно).

51	Понедельник	Час. минута	24.0	Вкл.
52	Понедельник	Час. минута	24.0	Выкл.
53	Вторник	Час. минута	24.0	Вкл.
54	Вторник	Час. минута	24.0	Выкл.
55	Среда	Час. минута	24.0	Вкл.
56	Среда	Час. минута	24.0	Выкл.
57	Четверг	Час. минута	24.0	Вкл.
58	Четверг	Час. минута	24.0	Выкл.
59	Пятница	Час. минута	24.0	Вкл.
60	Пятница	Час. минута	24.0	Выкл.
61	Суббота	Час. минута	24.0	Вкл.
62	Суббота	Час. минута	24.0	Выкл.
63	Воскресенье	Час. минута	24.0	Вкл.
64	Воскресенье	Час. минута	24.0	Выкл.

Параметры от P\_065 до P\_082 определяют работу релейных входов. Устройство имеет 6 релейных выходов и 2 из них имеют программируемые функции. Фиксированные функции реле (релейных выходов):

- ♦ *FUEL* – релейный выход на включение топливного соленоида,
- ♦ *START* – релейный выход на запуск,
- ♦ *MAINS CONTACTOR* – релейный выход на включение главного контактора сети,
- ♦ *GENERATOR CONTACTOR* – релейный выход на включение генераторного контактора.

Число релейных выходов может быть расширено до 22 (с модулем расширения). Релейные выходы «RELAY-1» и «RELAY-2» с программируемыми функциями встроены в устройство. Другие релейные выходы находятся в модуле расширения (опции). Функции программируемых релейных выходов могут быть выбраны из перечня.

65	RELAY-1	01
66	RELAY-2	03
67	RELAY-3	16
68	RELAY-4	17
69	RELAY-5	18
70	RELAY-6	19
71	RELAY-7	20

72	RELAY-8	21
73	RELAY-9	22
74	RELAY-10	23
75	RELAY-11	24
76	RELAY-12	25
77	RELAY-13	26
78	RELAY-14	27
79	RELAY-15	28
80	RELAY-16	29
81	RELAY-17	30
82	RELAY-18	31

Функции программируемых релейных выходов приведены в таблице

00	Топливный соленоид
01	Ревун
02	Пуск
03	Стоп
04	Генераторный контактор
05	Контактор главной сети
06	Дроссельная заслонка
07	Прогрев
08	Аварийный сигнал
09	Предупредительный сигнал
10	Аварийно-предупредительный сигнал
11	Сигнал готовности
12	WEEK ON TIME
13	WEEK ON TIME
14	WEEK ON TIME
15	WEEK ON TIME
16	Аварийный сигнал по давлению масла
17	Аварийный сигнал по высокой температуре
18	Аварийный сигнал от датчика уровня
19	Аварийный сигнал от выпрямителя
20	Аварийный сигнал аварийного останова
21	Аварийный сигнал резервный 1
22	Аварийный сигнал резервный 2
23	

24	Аварийный сигнал аналогового датчика масла
25	Аварийный сигнал аналогового датчика температуры
26	Аварийный сигнал по частоте (скорости вращения вала)
27	Аварийный сигнал провал запуска
28	Аварийный сигнал нет зарядки аккумулятора
29	Аварийный сигнал по перегрузке
30	Аварийный сигнал по напряжению
31	Аварийный сигнал по высокому напряжению батареи
32	Предупредительный сигнал по датчику масла
33	Предупредительный сигнал по датчику температуры
34	Предупредительный сигнал по датчику уровня
35	Предупредительный сигнал по неисправности выпрямителя
36	Предупредительный сигнал по аварийному останову
37	Предупредительный сигнал резервный
38	Предупредительный сигнал резервный
39	
40	Предупредительный сигнал аналогового датчика давления масла
41	Предупредительный сигнал аналогового датчика температуры
42	Предупредительный сигнал по скорости вращения вала
43	Предупредительный сигнал по аварийной остановке
44	Предупредительный сигнал об отсутствии зарядки аккумулятора
45	Предупредительный сигнал о низком напряжении батареи
46	
47	Предупредительный сигнал о высоком напряжении батареи

## 9.12. НЕИСПРАВНОСТИ

Параметры от P\_083 до P\_130 задают функцию цифровых входов. Программируемые свойства цифровых входов:

- ♦ действие при поступлении сигнала неисправности (авария, предупреждение и т.д.);
- ♦ время включения контроля неисправностей;
- ♦ фиксирование (самоблокировка) сигнала неисправности;
- ♦ тип дискретного сигнала (нормально открытый/нормально закрытый);
- ♦ переключение полярности (bat+, bat-);
- ♦ задержка.

### 9.12.1. Вход по низкому давлению масла

Программируемый параметр P «PGM»	Назначение	Значение (величина)	Описание
83	Работа	0	0 – Аварийный сигнал (приводной двигатель останавливается и релейный выход ревуна активируется); 2 – Предупредительный сигнал (релейный выход ревуна активируется); 3 – Выкл.
84	Контроль неисправности	1	0 – Всегда 1 – После периода таймера задержки 2 – Когда присутствует главная сеть
85	Самоблокировка	1	0 – Без самоблокировки 1 – С самоблокировкой
86	Тип дискретного сигнала	0	0 – Нормально открытый 1 – Нормально закрытый
87	Переключение полярности	0	0 – Отрицательный полюс батареи 1 – Положительный полюс батареи
88	Задержка	0	0 – Без задержки 1 – С задержкой (4 сек.)

### 9.12.2. Вход по высокой температуре

Программируемый параметр P «PGM»	Назначение	Значение (величина)	Описание
89	Работа	0	0 – Аварийный сигнал (приводной двигатель останавливается, и релейный выход ревуна активируется) 2 – Предупредительный сигнал (релейный выход ревуна активируется) 3 – Выкл.
90	Контроль неисправности	0	0 – Всегда 1 – После периода таймера задержки 2 – Когда присутствует главная сеть
91	Самоблокировка	1	0 – Без самоблокировки 1 – С самоблокировкой
92	Тип дискретного сигнала	0	0 – Нормально открытый 1 – Нормально закрытый
93	Переключение полярности	0	0 – Отрицательный полюс батареи 1 – Положительный полюс батареи
94	Задержка	0	0 – Без задержки 1 – С задержкой (4 сек.).

<b>9.12.3. Вход по уровню охлаждающей жидкости</b>			
95	Работа	0	0 – Аварийный сигнал (приводной двигатель останавливается, и релейный выход ревуна активируется). 2 – Предупредительный сигнал (релейный выход ревуна активируется). 3 – Выкл.
96	Контроль неисправности	0	0 – Всегда. 1 – После периода таймера задержки. 2 – Когда присутствует главная сеть.
97	Самоблокировка	1	0 – Без самоблокировки. 1 – С самоблокировкой.
98	Тип дискретного сигнала	0	0 – Нормально открытый. 1 - Нормально закрытый.
99	Переключение полярности	0	0 – Отрицательный полюс батареи. 1 – Положительный полюс батареи.
100	Задержка		0 – Без задержки. 1 – С задержкой (4 сек.).
<b>9.12.4. Вход по неисправности выпрямителя (внешнего зарядного устройства)</b>			
101	Работа	0	0 – Аварийный сигнал (приводной двигатель останавливается, и релейный выход ревуна активируется) 2 – Предупредительный сигнал (релейный выход ревуна активируется) 3 – Выкл.
102	Контроль неисправности	0	0 – Всегда 1 – После периода таймера задержки 2 – Когда присутствует главная сеть.
103	Самоблокировка	1	0 – Без самоблокировки 1 – С самоблокировкой
104	Тип дискретного сигнала	0	0 – Нормально открытый 1 - Нормально закрытый
105	Переключение полярности	0	0 – Отрицательный полюс батареи 1 – Положительный полюс батареи
106	Задержка		0 – Без задержки 1 – С задержкой (4 сек.)
<b>9.12.5. Вход по аварийному останову</b>			
107	Работа	0	0 – Аварийный сигнал (приводной двигатель останавливается, и релейный выход ревуна активируется) 2 – Предупредительный сигнал (релейный выход ревуна активируется) 3 – Выкл
108	Контроль неисправности	0	0 – Всегда 1 – После периода таймера задержки 2 – Когда присутствует главная сеть
109	Самоблокировка	1	0 – Без самоблокировки 1 – С самоблокировкой
110	Тип дискретного сигнала	0	0 – Нормально открытый 1 - Нормально закрытый

111	Переключение полярности	0	0 – Отрицательный полюс батареи 1 – Положительный полюс батареи
112	Задержка		0 – Без задержки 1 – С задержкой (4 сек.)
<b>9.12.6. Вход запасной №1 по неисправности</b>			
113	Работа	0	0 – Аварийный сигнал (приводной двигатель останавливается, и релейный выход ревуна активируется) 2 – Предупредительный сигнал (релейный выход ревуна активируется) 3 – Выкл
114	Контроль неисправности	0	0 – Всегда 1 – После периода таймера задержки 2 – Когда присутствует главная сеть
115	Самоблокировка	1	0 – Без самоблокировки 1 – С самоблокировкой
116	Тип дискретного сигнала	0	0 – Нормально открытый 1 – Нормально закрытый
117	Переключение полярности	0	0 – Отрицательный полюс батареи 1 – Положительный полюс батареи
118	Задержка		0 – Без задержки 1 – С задержкой (4 сек.)
<b>9.12.7. Вход запасной №2 по неисправности</b>			
119	Работа	0	0 – Аварийный сигнал (приводной двигатель останавливается, и релейный выход ревуна активируется) 2 – Предупредительный сигнал (релейный выход ревуна активируется) 3 – Выкл.
120	Контроль неисправности	0	0 – Всегда 1 – После периода таймера задержки 2 – Когда присутствует главная сеть
121	Самоблокировка	1	0 – Без самоблокировки 1 – С самоблокировкой
122	Тип дискретного сигнала	0	0 – Нормально открытый 1 – Нормально закрытый
123	Переключение полярности	0	0 – Отрицательный полюс батареи 1 – Положительный полюс батареи
124	Задержка		0 – Без задержки 1 – С задержкой (4 сек.)



9.12.8. Вход программного замка			
125	Работа	0	0 – Аварийный сигнал (приводной двигатель останавливается, и релейный выход ревуна активируется) 2 – Предупредительный сигнал (релейный выход ревуна активируется) 3 – Выкл.
126	Контроль неисправности	0	0 – Всегда 1 – После периода таймера задержки 2 – Когда присутствует главная сеть
127	Самоблокировка	1	0 – Без самоблокировки 1 – С самоблокировкой
128	Тип дискретного сигнала	0	0 – Нормально открытый 1 – Нормально закрытый
129	Переключение полярности	0	0 – Отрицательный полюс батареи 1 – Положительный полюс батареи
130	Задержка		0 – Без задержки 1 – С задержкой (4 сек.)

Параметры от P\_031 до P\_142 задают характеристику зависимости «сопротивление-давление» (Om-Bar) датчика давления. Характеристика датчика задается максимум 6 точками. Величины следует вводить в возрастающем порядке по величине сопротивлений (Om) (т.е. параметр с наименьшим номером – с наименьшей величиной сопротивления). Для неиспользуемых точек величины сопротивлений (Om) следует вводить как «0». Примерная таблица приведена ниже.

Характеристики датчика:

- ◆ 0.0 бар      240 Ом
- ◆ 1.0 бар      218 Ом
- ◆ 5.0 бар      153 Ом
- ◆ 10.0 бар     103 Ом

Программируемый параметр P «PGM»	Описание	Единица измерения	Значение (величина)
131	Точка 1 сопротивление	Om	103
132	Точка 2 давление	Var	10.0
133	Точка 3 сопротивление	Om	153
134	Точка 4 давление	Var	5.0
135	Точка 5 сопротивление	Om	218
136	Точка 6 давление	Var	1.0
137	Точка 7 сопротивление	Om	240
138	Точка 8 давление	Var	0.0

Программируемый параметр Р «PGM»	Описание	Единица измерения	Значение (величина)
139	Точка 9 сопротивление	Om	0
140	Точка 10 давление	Bar	0.0
141	Точка 11 сопротивление	Om	0
142	Точка 12	Bar	0.0

Параметры от Р\_143 до Р\_154 задают характеристику зависимости «сопротивление-градусы» (Om-Темп.) датчика давления. Характеристика датчика задается максимум 6 точками. Величины следует вводить в возрастающем порядке по величине сопротивлений (Om) (т.е. параметру с наименьшим номером соответствует наименьшая величина сопротивления). Для неиспользуемых точек величины сопротивлений (Om) следует вводить как 0. Примерная таблица приведена ниже.

#### Характеристики датчика:

- ◆ 38°C            342 Ом
- ◆ 82°C            71 Ом
- ◆ 104°C          40 Ом
- ◆ 121°C          30 Ом

143	Точка 1 сопротивление	Om	30
144	Точка 2 температура	Bar	121
145	Точка 3 сопротивление	Om	40
146	Точка 4 температура	Bar	104
147	Точка 5 сопротивление	Om	71
148	Точка 6 температура	Bar	82
149	Точка 7 сопротивление	Om	342
150	Точка 8 температура	Bar	38
151	Точка 9 сопротивление	Om	0
152	Точка 10 температура	Bar	0
153	Точка 11 сопротивление	Om	0
154	Точка 12 температура	Bar	0

### 9.12.9. Устранение неисправностей

#### Генераторная установка запускается или продолжает работать в автоматическом режиме при наличии главной сети:

- ◆ Проверьте заземление электроустановки.
- ◆ Напряжение главной сети может быть выше или ниже установленных пределов в контроллере управления.

- ♦ Проверьте значение напряжения по фазам главной сети на дисплее, нажимая кнопку «MENU».
- ♦ Верхний и нижний пределы напряжений главной сети очень близки. Проверьте параметры P\_004 и P\_005 (инструкция по эксплуатации контроллера DKG 307), стандартные величины – 170/270 В.
- ♦ Проверьте параметр P\_021 (стандартная величина – 8 В).

### **Частота, отображаемая на дисплее контроллера, не соответствует установленной в контроллере управлению:**

- ♦ Проверьте заземление электроустановки.
- ♦ Точность устройства –  $\pm 3$  Гц
- ♦ Если неправильные значения отображаются только во время работы электроустановки, то возможна неисправность зарядного устройства аккумулятора или регулятора выходного напряжения генератора.
- ♦ В случае несоответствия выводимых показателей на панель контроллера (по току, мощности или коэффициенту мощности) проверьте правильность подключения и работоспособность трансформаторов тока.

### **При неисправности главной сети питание на топливный соленоид подается, но генератор не запускается, светодиодный индикатор «OIL PRESSURE» мигает:**

- ♦ Датчик давления масла не подключен.
- ♦ В цепи датчика давления масла обрыв.
- ♦ Неисправность датчика давления масла.
- ♦ Датчик давления масла срабатывает слишком поздно. Если выход датчика давления замкнуть после команды на запуск, то установка запустится.

### **Приводной двигатель после серии попыток не запускается, светодиодный индикатор «OIL PRESSURE» мигает:**

- ♦ Датчик давления масла срабатывает слишком поздно или контроллер управления определил наличие давления масла приводного двигателя до запуска (в этом случае запуск блокируется по неисправности датчика). Если выход датчика давления замкнуть после команды на запуск, то установка запустится.

### **При неисправности главной сети приводной двигатель запускается, но установка выдает аварийный сигнал «START FAIL» с последующей остановкой двигателя:**

- ♦ Проверьте индикацию ошибки на передней панели контроллера. В соответствии с характером ошибки проверьте элементы электро-цепей относящиеся к данной ошибке. Затем проверьте работу установки еще раз.

### **Установка отключается при запуске в холодное время года:**

- ♦ Включите предпусковой подогреватель и повторите запуск через 15-20 минут.

### Установка не запускается:

- ♦ Проверьте состояние аккумуляторной батареи, целостность предохранителей и подачу питающего напряжения от аккумулятора на контроллер управления. Затем проверьте работу установки еще раз.

### Невозможно войти в программный режим:

- ♦ Вход «Программный замок» запрещает вход в режим программирования. Отключите вход «Программный замок» от минусовой клеммы батареи до внесения изменений. Не забывайте снова включить эту функцию для защиты от несанкционированного доступа и изменений настроек.

**Внимание: все работы по диагностике и устранению неисправностей производятся при отключенной главной сети.**

## 9.13. ДЕКЛАРАЦИЯ СООТВЕТСТВИЯ СТАНДАРТАМ

Блок соответствует соответствующим директивам и нормам EU:

- ♦ 73/23/EEC and 93/68/EEC (низкое напряжение)
- ♦ 89/336/EEC, 92/31/EEC and 93/68/EEC (электромагнитная совместимость)
- ♦ EN 61010 (требования безопасности)
- ♦ EN 50081-2 (EMC требования)
- ♦ EN 50082-2 (EMC требования)

## 9.14. ТЕХНИЧЕСКИЕ ДАННЫЕ

Напряжение генератора .....	от 0 до 300 В переменного тока,
.....	с нейтралью
Частота генератора .....	0-100 Гц
Напряжение главной сети .....	от 0 до 300 В переменного тока,
.....	с нейтралью
Токовые входы (от измерительных токовых трансформаторов)	5А
Максимальная мощность.....	0,7 ВА на фазу
Цифровые входы .....	входное напряжение 0-30 В
.....	постоянного тока. Соединен внутренним
.....	монтажом к положительной клемме
.....	батареи через резистор 4700 Ом.
Аналоговые входы.....	сопротивление до 5 кОм, подключены
.....	к отрицательной клемме батареи.
Категория измерений .....	CAT II
Степень загрязнения окружающей среды.....	II
Диапазон питания .....	от 9 до 30 В (постоянное напряжение)
Потребление тока .....	100 мА (постоянный ток)

Максимальное потребление тока .....	350 mA (постоянный ток, ..... при разомкнутых реле
Релейный выход управления генераторный контактором/контактором главной сети.....	16 A / 250 V
Релейные выходы постоянного тока .....	10 A / 28 V
Номинальный ток нагрузки для каждого выходного контакта .....	10 A RMS
Ток возбуждения генератора .....	54 mA, 12В постоянного тока
Коммуникационный порт .....	RS-232, 2400 бод, без контроля четности, ..... 1 стоп бит
Рабочий диапазон температур .....	-20...+70°C
Температура хранения .....	-40...+80°C
Максимальная влажность .....	95%, без конденсирования
Исполнение IP .....	IP65 лицевая панель, ..... IP30 задняя часть устройства
Размеры.....	155x115x48 мм
Минимальные размеры посадочного места для монтажа.....	151x111 мм
Вес .....	360 г
Материал корпуса.....	высокотемпературный ..... негорючий пластик

## 10. Эксплуатация

### 10.1. ЗАПУСК И ПИТАНИЕ ДВИГАТЕЛЯ

Прежде всего убедитесь, что:

- ♦ Включена подача топлива в подающем газопроводе.
- ♦ Давление газа в топливной системе в пределах установленной нормы.
- ♦ Переключатель подачи питания на электрическую схему находится в положении «Вкл.»

Выполните приведенную ниже последовательность операций:

- ♦ Нажмите кнопку «TEST» на панели управления, генераторная установка может управляться в ручном режиме.
- ♦ Произведите запуск установки.
- ♦ Убедитесь в стабильности электрических параметров работы генератора по показаниям контроллера управления.
- ♦ После того как вы убедились в нормальной работе установки, переведите прерыватель сети в рабочее положение.
- ♦ Нажмите кнопку «AUTO» на панели управления, генераторная установка начнет работать в автоматическом режиме.

### 10.2. ПИТАНИЕ ОТ ГЛАВНОЙ СЕТИ

Если напряжение от главной сети подается в нагрузку, приводной двигатель остановится и установка перейдет в режим ожидания. После прекращения подачи напряжения от главной сети двигатель запустится автоматически. После 20 секунд холостого хода генераторная установка автоматически включится в силовую цепь и будет работать под нагрузкой.

В случае запуска установки в ручном режиме и наличия питания из главной сети, следует перевести прерыватель сети в нерабочее положение, нажать кнопку «START» на панели управления. Генераторная установка запущена в ручном режиме и не подает питание в нагрузку. Данный режим используется для проведения профилактических работ или тестирования установки.

### 10.3. Соединение кабелей



**Группа контактов А – выход, 400 В / 3 фазы,** клеммы и кабели должны быть надежно зафиксированы.

### 10.4. Остановка двигателя

При восстановлении центрального электроснабжения двигатель и альтернатор автоматически отключаются, при этом сигнал одной фазы и индикатор питания – красные.

### 10.5. Действия в случае чрезвычайной ситуации

В случае возникновения одной из перечисленных ситуаций **немедленно остановите двигатель:**

- ◆ Двигатель внезапно теряет обороты или, наоборот, набирает их;
- ◆ Двигатель внезапно начинает издавать нехарактерный шум;
- ◆ Выхлопные газы внезапно потемнели;
- ◆ Произошла активация индикатора сбоя.

### 10.6. Устранение неисправностей двигателя

Сбой	Причина	Устранение неисправности
<b>Оборудование не запускается или запуск нестабилен</b>	Закрыта подача газа	Открыть подачу газа
	Нажата кнопка экстренной остановки оборудования	Повернуть кнопку по часовой стрелке на 90° до исходного положения
	Уровень масла в двигателе слишком высокий или слишком низкий	Проверить уровень масла и при необходимости довести до нормы
	Засорен газопровод	Прочистить газопровод
	Приводной ремень изношен или поврежден	Заменить приводной ремень
	Напряжение аккумулятора слишком низкое или отсутствует	Проверить и исправить контакты клемм аккумулятора, проверить и зарядить аккумулятор или при необходимости заменить
	Выход из строя стартера	Заменить или произвести ремонт стартера

Сбой	Причина	Устранение неисправности
<b>Оборудование не запускается или запуск нестабилен</b>	Нагар на свечах зажигания	Прочистить свечи зажигания
	Некорректный зазор свечей зажигания	Отрегулировать зазор свечей зажигания в пределах 0,7-0,9 мм
	Изоляция свечей зажигания неисправна или произошло короткое замыкание	Заменить свечи зажигания
	Неисправна катушка зажигания	Заменить катушку зажигания
	Не поступает газ на смеситель	Проверить и при необходимости заменить регулятор давления
	Засорился воздушный фильтр	Заменить воздушный фильтр
	Поврежден электромагнитный клапан	Заменить или произвести ремонт электромагнитного клапана
	Повреждение газового смесителя	Прочистить или произвести ремонт газового смесителя
	Нарушена герметичность впускного коллектора	Проверить затяжку болтов, заменить прокладку
<b>Недостаточная выходная мощность</b>	Засорен фильтрующий элемент газового фильтра, воздушного фильтра	Прочистить или заменить фильтрующий элемент газового или воздушного фильтров
	Повреждена кнопка аварийной остановки оборудования	Заменить кнопку
	Недостаточная пропускная способность газопровода	Увеличить диаметр газопровода
	Воздушный фильтр слишком загрязнен	Заменить воздушный фильтр
	Неправильный зазор клапанов	Отрегулировать клапаны

Если вышеупомянутые меры не устранили неисправность, свяжитесь с местным/региональным дилером.



## 11. Свидетельство о приемке

Проверка	Результат
Внешний осмотр	Соответствует
Проверка прочности и плотности корпусных деталей	Норма
Проверка работоспособности и заводских настроек	Соответствует
Проверка упаковки и комплектности поставки	Соответствует

Настоящим подтверждается, что электрогенераторная установка FAS  
..... / .....  
соответствует ТУ, прошла испытания и признана годной к эксплуатации.

Дата приемки

«.....» ..... 201..... г.

Ответственный контролер:

.....

штамп контроля

## 12. Гарантийные обязательства

Компания FAS гарантирует работоспособность изделия в течение 12 (двенадцати) месяцев со дня ввода в эксплуатацию, при наработке не более 1000 часов, но не позднее 18 месяцев с момента поставки.

Дата поставки определяется датой товарно-транспортной накладной или отметкой в паспорте.

Гарантийные обязательства действуют при условии:

- ♦ *монтажа и установки оборудования квалифицированным и обученным персоналом представителя FAS с соответствующей отметкой в паспорте изделия.*
- ♦ *своевременного проведения технического обслуживания изделия квалифицированным персоналом.*
- ♦ *эксплуатации оборудования в соответствии с параметрами и условиями, указанными в паспорте изделия*
- ♦ *сохранения заводских настроек и пломб.*

На части, подверженные в процессе эксплуатации изделия естественному износу, гарантийные обязательства не распространяются.

Гарантийные обязательства подразумевают собой предоставление нового компонента/изделия, либо ремонт (по выбору производителя) компонента/изделия, вышедшего из строя.

Работа по замене компонентов по месту установки проводится компанией-продавцом изделия либо уполномоченной организацией.

Компания FAS не несет ответственность за возможные последствия, возникшие по причине остановки/выхода из строя изделия. В соответствии с условиями поставки оборудования обязательства FAS ни при каких условиях не могут превышать стоимость дефектного компонента/изделия

Дата передачи оборудования клиенту: «.....» ..... 201..... г.  
штамп

Дата ввода в эксплуатацию: «.....» ..... 201..... г.  
штамп

---

Арматура - Контрольное оборудование  
Запасные части - Автомобильное и промышленное оснащение - Производство и сервис

Насосная и компрессорная техника  
Системы перегрузки – Заправочные станции  
Ремонт и обслуживание

Flüssiggas-Anlagen GmbH  
Peiner Straße 217  
D-38229 Salzgitter  
Germany – Германия  
Telefon: +49 / 5341 / 8697-0  
Telefax: +49 / 5341 / 8697-11  
<http://www.fas.de>



# **Приложение 1**

## **Сведения о проведенном техническом обслуживании**

Арматура - Контрольное оборудование  
Запасные части - Автомобильное и промышленное оснащение - Производство и сервис

Насосная и компрессорная техника  
Системы перегрузки – Заправочные станции  
Ремонт и обслуживание

Flüssiggas-Anlagen GmbH  
Peiner Straße 217  
D-38229 Salzgitter  
Germany – Германия  
Telefon: +49 / 5341 / 8697-0  
Telefax: +49 / 5341 / 8697-11  
<http://www.fas.de>



<b>Дата</b>	<b>Количество отработанных моточасов</b>	<b>Сведения о техническом обслуживании, ремонте, замене запасных материалов</b>	<b>Подпись ответственного лица, проводившего работы</b>

Арматура - Контрольное оборудование  
Запасные части - Автомобильное и промышленное оснащение - Производство и сервис

Насосная и компрессорная техника  
Системы перегрузки – Заправочные станции  
Ремонт и обслуживание

Flüssiggas-Anlagen GmbH  
Peiner Straße 217  
D-38229 Salzgitter  
Germany – Германия  
Telefon: +49 / 5341 / 8697-0  
Telefax: +49 / 5341 / 8697-11  
<http://www.fas.de>



<b>Дата</b>	<b>Количество отработанных моточасов</b>	<b>Сведения о техническом обслуживании, ремонте, замене запасных материалов</b>	<b>Подпись ответственного лица, проводившего работы</b>

Арматура - Контрольное оборудование  
Запасные части - Автомобильное и промышленное оснащение - Производство и сервис

Насосная и компрессорная техника  
Системы перегрузки – Заправочные станции  
Ремонт и обслуживание

Flüssiggas-Anlagen GmbH  
Peiner Straße 217  
D-38229 Salzgitter  
Germany – Германия  
Telefon: +49 / 5341 / 8697-0  
Telefax: +49 / 5341 / 8697-11  
<http://www.fas.de>



<b>Дата</b>	<b>Количество отработанных моточасов</b>	<b>Сведения о техническом обслуживании, ремонте, замене запасных материалов</b>	<b>Подпись ответственного лица, проводившего работы</b>